

# TIM®

## **ТЕХНИЧЕСКИЙ ПАСПОРТ ИЗДЕЛИЯ**

**КЛАПАН ОБРАТНЫЙ ПРУЖИННЫЙ**

**МУФТОВЫЙ С ЛАТУННЫМ ДИСКОМ И СЕДЛОМ**



АГ 79

### Назначение и область применения

Клапан обратный пружинный предназначен для установки на гидравлических и пневматических трубопроводных сетях и пропуска транспортируемой среды только в одном направлении (указанном стрелкой на корпусе клапана). В качестве транспортируемой среды может использоваться сжатый воздух, холодная и горячая вода и прочие жидкости, не агрессивные к материалу клапана.

### Транспортируемые среды

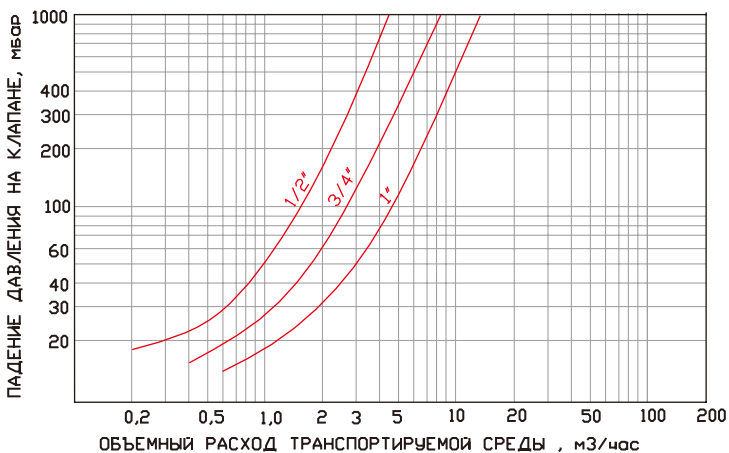
Жидкие и газообразные не агрессивные к материалу клапана с температурой и давлением согласно таблице:

Температура, °С	Нормативное давление PN (бар) для обратных клапанов с условным проходом G					
	1/2"	3/4"	1"	1.1/4"	1.1/2"	2"
0	40	40	35	30	27	25
15	40	40	35	30	27	25
25	40	40	35	30	27	25
50	40	40	35	30	27	25
75	40	40	35	30	27	25
100	40	40	30	20	15	10

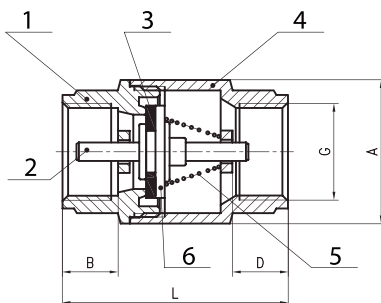
### Технические характеристики

№	Наименование параметра	Ед. изм.	Значение параметра
1	Максимальное рабочее давление	бар	40,0 (для Ду 1/2") 25,0 (для Ду 2")
2	Минимальное рабочее давление	бар	0,05
3	Минимальный перепад давлений открытия клапана	бар	0,03
4	Интервал рабочих температур	°С	От -20 до +100
5	Минимальный перепад давления закрытия клапана	бар	0,05

### График зависимости потерь давления от объемного расхода



**Устройство и принцип работы**



Клапан состоит из составного латунного корпуса (поз. 1 и 4), выполненного из латуни марки CW 617N по стандарту EN 12165, что соответствует марке ЛС59-1 по ГОСТ 15527-70, в котором расположен подвижный золотник, состоящий из латунных штока (2) и диска (6), а также нитрил бутадиенового уплотнительного кольца (3-NBR). Возврат золотника в седло обеспечивается пружиной (5-AISI 306).

Транспортируемая среда за счет своего избыточного давления преодолевает сопротивление подпружиненного золотника и проходит через клапан, теряя часть давления. При выравнивании избыточных давлений среды до и после клапана, а также в случае, когда давление среды после клапана становится больше, чем давление до клапана, пружина возвращает тарелку золотника в латунное седло, препятствуя обратному движению потока.

**Номенклатура и габаритные размеры**

Условный проход G	Вес, г	Размеры, мм			
		ØA	B	D	L
1/2"	120	Ø31	12	12	48,5
3/4"	135	Ø35	12	12	49,5
1"	250	Ø44	14,5	15	61

**Характеристики резьбы по ГОСТ 6357**

Обозначение резьбы в дюймах	Наружный диаметр резьбы, мм	Шаг резьбы, мм
1/2"	20,955	1,814
3/4"	26,441	1,814
1"	33,249	2,309
1.1/4"	41,910	2,309
1.1/2"	47,803	2,309
2"	59,614	2,309

**УКАЗАНИЯ ПО МОНТАЖУ**

Обратный клапан может монтироваться на трубопроводах в любом монтажном положении с присоединением на трубной цилиндрической резьбе по ГОСТ 6357. Наличие в потоке механических частиц может ограничить запирающую способность клапана, поэтому до клапана рекомендуется устанавливать фильтр механической очистки. Направление потока должно совпадать с направлением стрелки на корпусе клапана.

**Указания по эксплуатации и техническому обслуживанию**

Клапан должен эксплуатироваться при давлении и температуре, указанных в настоящем паспорте.

**Хранение и транспортировка**

Хранение осуществлять согласно ГОСТ 15150-69 Таблица 13, п. Ж3, неотапливаемое помещение. Транспортировка может осуществляться железнодорожным, автомобильным и авиационным транспортом.

**Утилизация**

Утилизация изделия (переплавка, захоронение) производится в порядке, установленном Законами РФ: № 122-ФЗ «Об охране атмосферного воздуха» от 22 августа 2004 г., № 15-ФЗ «Об отходах производства и потребления» от 10 января 2003 г., а также другими российскими и региональными нормами, актами, правилами, распоряжениями, принятыми во использование указанных законов.

**Гарантийные обязательства**

Изготовитель гарантирует соответствие муфтового пружинного обратного клапана с латунным диском и седлом требованиям безопасности, при условии соблюдения потребителем правил использования, транспортировки, хранения, монтажа и эксплуатации.

Гарантия распространяется на все дефекты, возникшие по вине завода - изготовителя. Гарантия не распространяется на дефекты, возникшие в случаях:

- нарушения паспортных режимов хранения, монтажа, испытания, эксплуатации и обслуживания изделия;
- ненадлежащей транспортировки и погрузо-разгрузочных работ;
- наличия следов воздействия веществ, агрессивных к материалам изделия;
- наличия повреждений, вызванных пожаром, стихией, форс - мажорными обстоятельствами;
- повреждений, вызванных неправильными действиями потребителя;
- наличия следов постороннего вмешательства в конструкцию изделия.

**Условия гарантийного обслуживания**

1. Претензии к качеству товара могут быть предъявлены в течение гарантийного срока.
2. Неисправные изделия в течение гарантийного срока ремонтируются или обмениваются на новые бесплатно. Решение о замене или ремонте изделия принимает сервисный центр. Заменное изделие или его части, полученные в результате ремонта, переходят в собственность сервисного центра.
3. Затраты, связанные с демонтажем, монтажом и транспортировкой неисправного изделия в период гарантийного срока Покупателю не возмещаются.
4. В случае необоснованности претензии, затраты на диагностику и экспертизу изделия оплачиваются Покупателем.
5. Изделия принимаются в гарантийный ремонт (а также при возврате) полностью укомплектованными.

**Гарантийный срок обратных клапанов — 3 года с даты продажи.**

**ГАРАНТИЙНЫЙ ТАЛОН №** .....

Наименование товара:

**Клапан обратный пружинный муфтовый с латунным диском и седлом**

Марка, артикул, типоразмер .....

Количество .....

Название и адрес торгующей организации .....

Дата продажи .....Подпись продавца.....

Производитель: «TAIZHOU JUNHAO PLUMING FITING CO.,LTD»

Адрес: ZHONGSHAN INDUSTRIAL AREA CHUMEN, YUNHUAN, Китай