

### Содержание:

Общие сведения .....	2
Основные технические характеристики .....	2
Меры предосторожности .....	3
Устройство насоса .....	4
Комплектация .....	4
Установка насоса .....	5
Габаритные размеры .....	8
Схема насоса .....	9
Возможные неисправности и способы их устранения .....	10
Гарантия .....	11
Условия гарантии и эксплуатации .....	11
Гарантийный талон .....	13

### Уважаемый Покупатель благодарим Вас за покупку!

Просим Вас убедиться, что в гарантийном талоне проставлен штамп магазина, дата продажи, подпись продавца, указана модель туалетного насоса JEMIX и серийный номер в гарантийном талоне совпадает с серийным номером на наклейке, расположенной на корпусе насоса.

Для продолжительной и качественной работы туалетного насоса-измельчителя JEMIX STP-ОПТИМА просим Вас внимательно изучить инструкцию перед установкой и началом использования.



### Общие сведения



#### **Внимание!**

*Туалетный насос JEMIX STP-OPTIMA предназначен исключительно для бытового, индивидуального использования. Групповое, коммерческое, промышленное использование этого насоса не рекомендуется и может привести к отказу производителя и продавца от всех гарантийных обязательств.*

*Гарантийные обязательства производителя и продавца не распространяются на неисправности произошедшие вследствие использования туалетного насоса JEMIX STP-OPTIMA не по назначению или не в соответствии с данной инструкцией по эксплуатации.*

Туалетный насос-измельчитель JEMIX STP-OPTIMA предназначен для личного использования в квартирах и частных домах. Основное предназначение насоса-откачивание вод до сточной системы помещения, с возможностью подъема на высоту до 7 метров.

Туалетный насос-измельчитель JEMIX STP-OPTIMA используется для отвода сточных вод унитазов, раковин, душевых кабин.

### Основные технические характеристики:

Модель	STP-OPTIMA
Мощность	500 Вт
Максимальный горизонтальный сброс	до 70 метров
Максимальная высота подъема	до 7 метров
Максимальная производительность	до 100 л/мин
Номинальная производительность	80 л/мин
Цикличность работы насоса	10 секунд
Температурный режим	+ 2 °С + 75 °С
Подключение унитаза	100 мм
Подключения раковины, душа	40 мм
Напряжение	220 В (50Гц)
Сила тока	2,3 А
Реле тепловой защиты	135 °С
Габаритные размеры (в/ш/г)	306/425/215 мм



## Меры предосторожности



### **Внимание !**

- *Перед включением, тщательно проверьте насос на предмет дефектов, поломок, деформаций. Обратите особое внимание на питающий кабель и убедитесь в соответствии параметров электрической сети выдвинутым требованиям в данной инструкции по эксплуатации.*
- *Розетка в которую будет включен насос, должна быть обязательно заземлена.*
- *Установка устройства защитного отключения (УЗО) от утечки тока более 30 мА обязательна!*
- *Для подключения к насосу используйте только канализационные трубы (ПВХ), запрещается использовать полипропиленовые трубы для подключения.*
- *Эксплуатируйте насос в соответствии с его назначением и требованиями данной инструкции.*
- *Не эксплуатируйте насос с поврежденным электрическим кабелем.*
- *Запрещается производить слив воды в насос при отсутствии напряжения в электрической сети или вынутой штепсельной вилки из розетки.*
- *Не перемещайте насос во время его работы. Обязательно отключайте насос от сети электропитания и только затем перемещайте его.*
- *Не ремонтируйте и не обслуживайте насос включенный в электросеть.*
- *Не переносите, не подвешивайте и не поднимайте насос за электрический кабель.*
- *Не эксплуатируйте насос при повышенном или пониженном напряжении.*
- *Не включайте насос в сеть при неисправном электродвигателе.*
- *Не перекачивайте взрывоопасные, легковоспламеняющиеся химически агрессивные жидкости.*
- *Не перекачивайте воду с длинными волосами, волокнистыми включениями, тряпками, гигиеническими прокладками, тампонами, мусором, грязью, камнями, большим содержанием песка.*
- *Не допускайте замерзания воды в корпусе насоса и напорной магистрали .*
- *Не подвергайте насос ударам, перегрузкам, воздействию атмосферных осадков, агрессивных жидкостей и газов.*
- *При установке и эксплуатации насоса всегда следуйте инструкции.*
- *Защищайте насос от механических и иных случайных повреждений.*
- *Не соблюдение указаний в данной инструкции может повлечь за собой: пожар, ожоги, удар электрическим током, материальный ущерб и другие неприятности.*
- *Всю ответственность за безопасную эксплуатацию и поддержание насоса в рабочем состоянии несет собственник насоса.*



### **Внимание !**

Туалетный насос JEMIX STP-ОПТИМА следует **ИСПОЛЬЗОВАТЬ** и **ХРАНИТЬ** в помещении, только при плюсовой температуре воздуха.

Слив в туалетный насос JEMIX STP-ОПТИМА воды с температурой выше + 75°С (стиральные и посудомоечные машины) категорически запрещен. Сливаемая вода с температурой выше + 75°С может повредить внутренние пластиковые детали и корпус насоса.

### Устройство насоса

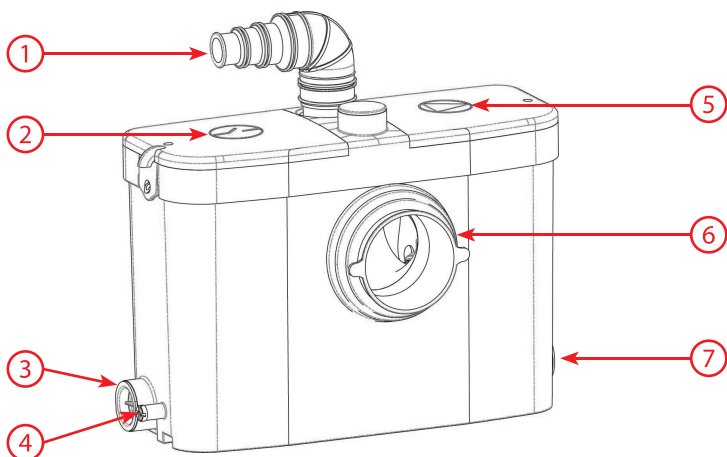


Рис. 1

1. Выходной патрубок 40 мм. (в канализацию).
2. Крышка блока выключателя.
3. Входной патрубок 40 мм. (душ, раковина, ванна).
4. Входной патрубок для слива конденсата с кондиционера.
5. Крышка моторного блока.
6. Входной патрубок 100 мм. (унитаз).
7. Входной патрубок 40 мм. (душ, раковина, ванна).
8. Серийный номер (расположен на задней стороне корпуса насоса).

### Комплектация:

Насос STP-OPTIMA .....	1 шт.
Обратный клапан .....	1 шт.
Заглушка входа большая.....	1 шт.
Заглушка входа малая .....	2 шт.
Переходник-заглушка .....	2 шт.
Хомут большой.....	1 шт.
Хомут малый .....	7 шт.
Комплект креплений к полу .....	1 шт.
Инструкция .....	1 шт.
Упаковка .....	1 шт.



**Внимание!**

*Подключение к сети электропитания должно осуществляться только квалифицированными специалистами с соблюдением действующих общих и местных требований техники безопасности ("Правила технической эксплуатации электроустановок потребителей" ПТЭ, "Правила техники безопасности при эксплуатации электроустановок потребителей" ПТБ).*

### Установка насоса

- Рядом с местом установки насоса должна быть розетка электрической сети 220В с рабочим заземлением для подключения насоса.
- Установите насос на выбранное место и выньте заглушки из патрубков на насосе к которым будут присоединяться трубы и/или унитаза (рис. 1).
- Установите обратный клапан идущий в комплекте на выходной патрубок.
- Присоедините трубы и/или унитаза к необходимым патрубкам на насосе и затяните монтажные хомуты. Горизонтальная магистраль слива должна иметь уклон не менее 1 градуса или 1 сантиметра на 1 метр магистрали.
- Включите вилку в розетку электрической сети 220В.
- Насос готов к работе.



**Внимание!**

*Электродвигатель насоса измельчителя STP-ОPTIMA работает циклически не более 10 секунд, после чего насос отключается на некоторое время для охлаждения электродвигателя.*

### Работа насоса

- После попадания воды в насос, он в автоматическом режиме выбросит воду в канализацию.
- Убедитесь что насос работает нормально. В случаях: изменения шума, появления постороннего запаха, дыма, стука, выключите насос и обратитесь в сертифицированный сервисный центр.
- В случае перегрева электродвигателя насоса, сработает тепловая защита, насос выключится. В этом случае отключите насос от источника электрического тока. Выясните и устраните причину перегрева электродвигателя или обратитесь в сертифицированный сервисный центр.
- Во время эксплуатации насос не требует дополнительного обслуживания.

**Внимание!**

При снижении производительности насоса проверяйте напряжение электрической сети. Снижение напряжения в электрической сети более чем на 5 % может привести к тому, что производительность насоса может уменьшиться вплоть до 50 % от заявленного.

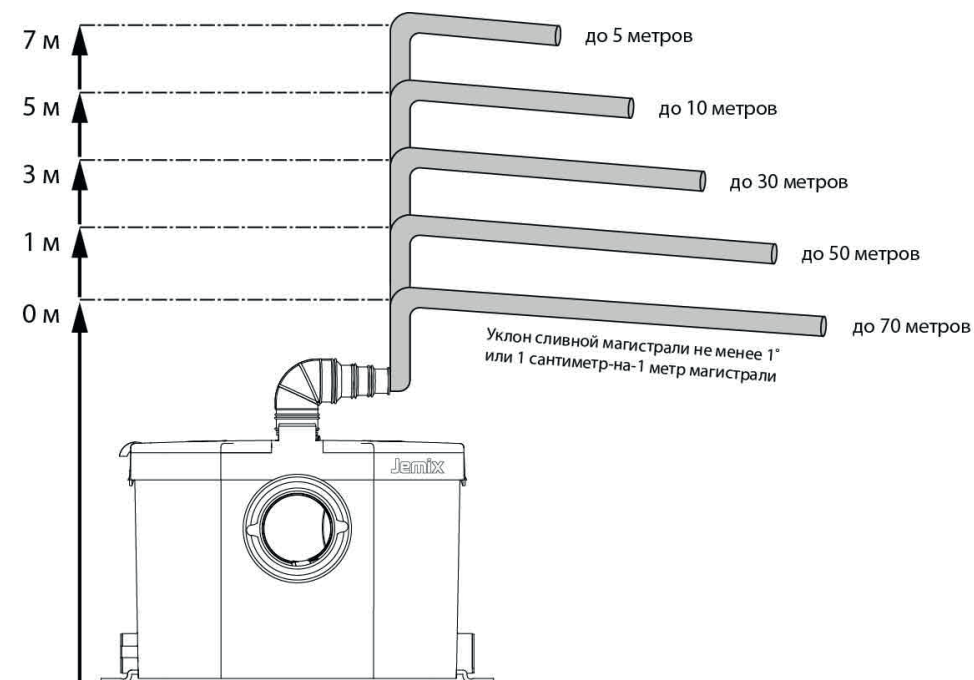
**Схема характеристик подъема и сброса**

Рис. 2



### Хранение

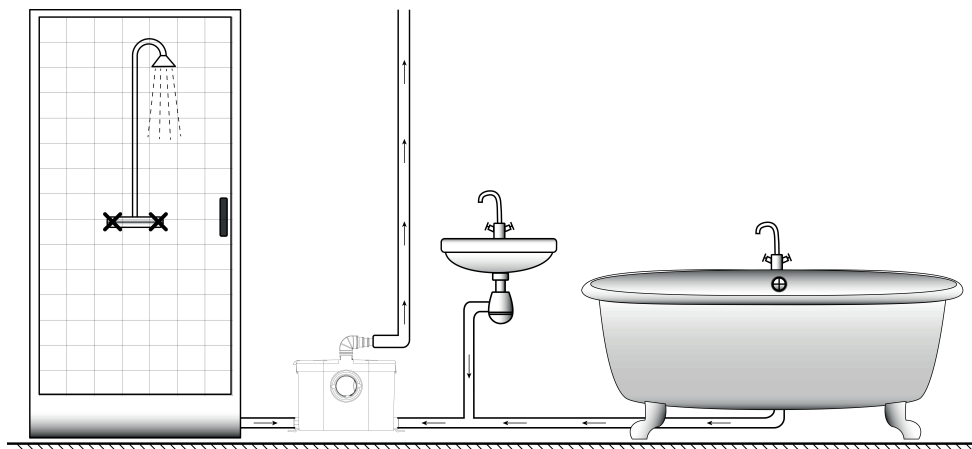
Перед длительным хранением насос-измельчитель JEMIX STP-ОПТИМА следует промыть в чистой воде и просушить. Насос не требует консервации. Хранить насос следует в чистом, сухом и теплом помещении.

Предотвратите доступ грызунов к насосу, так как они могут повредить изоляцию электрического кабеля, в результате чего может произойти короткое замыкание.

### Техническое обслуживание

Рекомендуется, каждые 6 месяцев промывать насос теплой водой с мыльным раствором, путем залива через заглушку или слива в унитаз.

### Вариант установки насоса





## Туалетный насос-измельчитель STP-OPTIMA

Благодарим Вас за выбор насосов JEMIX

### Габаритные размеры

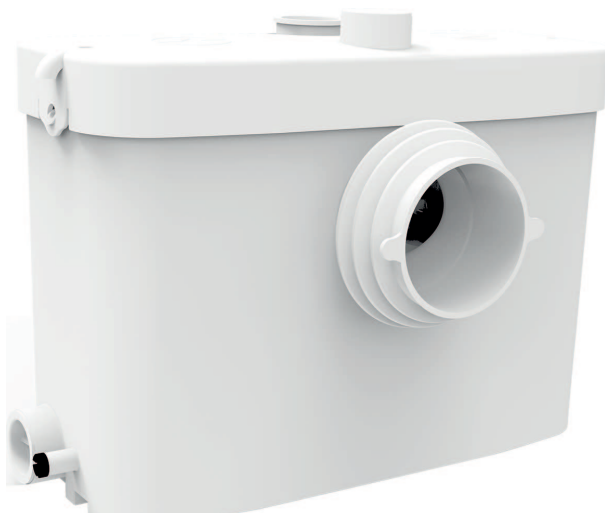
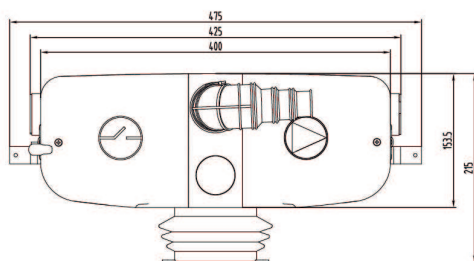
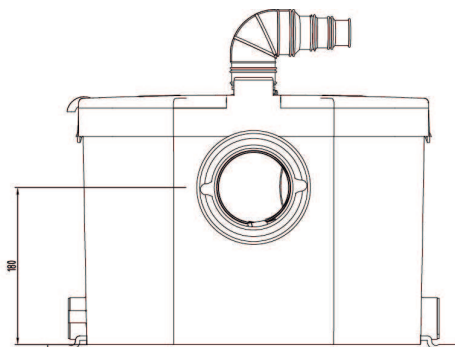
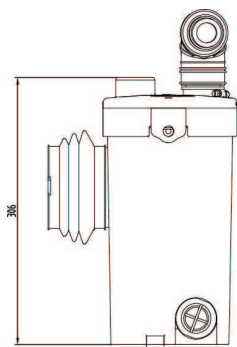




Схема туалетного насоса-измельчителя STP-OPTIMA

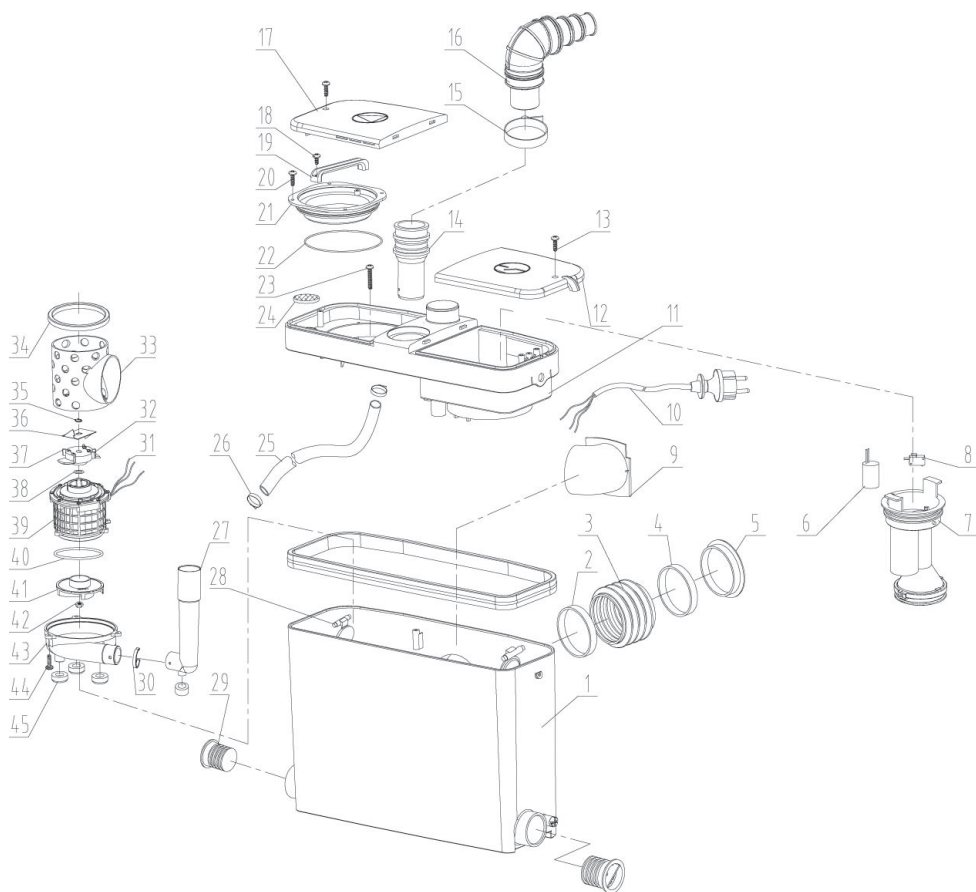



Рис. 3



**Возможные неисправности и способы их устранения:**

Неисправность	Возможная причина	Метод устранения
 Насос перестал работать	Сработала термозащита	Отключите насос от эл. питания, подождите 15 минут и включите снова
Насос не включается	Отсутствует сетевое напряжение	Проверьте сетевое напряжение
	Не исправен электродвигатель	Обратитесь в сервисный центр
	Не исправен датчик включения	Замените датчик на новый или обратитесь в сервисный центр
	Срабатывает УЗО	Обратитесь в сервисный центр
Двигатель насоса работает (гудит), но выброс воды насосом не происходит	Заблокирована крыльчатка	Удалите из приемной камеры корпуса насоса весь мусор и разблокируйте крыльчатку.
	Не исправен электродвигатель	Обратитесь в сервисный центр
	Лопасты крыльчатки обломаны	Обратитесь в сервисный центр
Двигатель насоса работает постоянно без остановки	Не исправен датчик включения	Замените датчик на новый или обратитесь в сервисный центр
	Не исправен обратный клапан	Замените клапан на новый



#### Гарантия

- Гарантия на туалетный насос JEMIX STP-ОPTIMA предоставляется на срок - **12 месяцев** со дня продажи насоса при наличии правильно заполненного гарантийного талона, чека на покупку и распространяется на дефекты, произошедшие по вине Производителя при соблюдении правил эксплуатации изделия.
- Удовлетворение претензий потребителя с недостатками по вине изготовителя производится в соответствии с законом РФ "О защите прав потребителей".
- При гарантийном ремонте гарантия продлевается на срок ремонта.
- Производитель не несет материальной ответственности перед третьими лицами в случае причинения ущерба в результате производственного брака.
- При наступлении гарантийного случая возмещается только стоимость бракованных частей и компонентов насоса, их ремонта и установки.
- Туалетный насос JEMIX STP-ОPTIMA предназначен исключительно для бытового, индивидуального использования. Групповое, коммерческое, промышленное использование этого насоса не рекомендуется и может привести к отказу производителя и продавца от всех гарантийных обязательств.

#### Условия гарантии и эксплуатации

- Запрещается использовать полипропиленовые трубы для подключения к насосу, используйте только канализационные трубы (ПВХ).
- Запрещается производить слив воды в насос при отсутствии напряжения в электрической сети или вынутой штепсельной вилки из розетки.
- Запрещается сливать в насос воду с песком, грязью, камнями, длинными волосами, длинными волокнистыми включениями, тампонами, гигиеническими прокладками и т.д.
- Слив пищевых отходов с большим количеством жира, значительно уменьшает срок службы датчика включения насоса.
- Туалетный насос-измельчитель JEMIX STP-ОPTIMA предназначен для работы от электрической сети с напряжением в 220-230В и частотой 50Гц.
- Электрическая сеть должна быть рассчитана на силу тока не менее 16 А.
- В цепи электропитания насоса должно быть установлено Устройство Защитного Отключения (УЗО) от тока утечки более 30 мА.
- Срок службы туалетного насос-измельчителя JEMIX STP-ОPTIMA - 3 года.



### Гарантийные обязательства не распространяются:

- на неисправности насоса, возникшие в результате несоблюдения пользователем предписаний инструкции по эксплуатации изделия;
- на механические повреждения, вызванные внешним ударным или иным другим воздействием а так же воздействием агрессивных сред;
- на обрывы, надрезы шнура питания, сильные потертости корпуса;
- на неисправности произошедшие вследствие неправильного электрического, гидравлического или механического подключения;
- на неисправности произошедшие вследствие использования насоса не по назначению или не в соответствии с руководством по эксплуатации;
- на неисправности произошедшие вследствие работы насоса без воды;
- на неисправности произошедшие вследствие использования насоса в условиях несоответствующих допустимым;
- на неисправности произошедшие вследствие несоответствия электрического питания соответствующим государственным техническим стандартам и нормам;
- на насосы вышедшие из строя из-за попадания во всасывающую часть мусора, грязи, инородных тел;
- на насосы, подвергшиеся вскрытию, ремонту или модификации, не уполномоченным лицом или сервисной организацией;
- на неисправности, возникшие в результате перегрузки насоса (к безусловным признакам перегрузки изделия относятся: появление цветов побежалости, деформация или следы плавления деталей и узлов изделия, потемнение или обугливание изоляции проводов электродвигателя под воздействием высокой температуры, а также нестабильности параметров электросети, превышающих нормы, установленные ГОСТ13109\_87);
- на естественный износ насоса, сильное внутреннее или внешнее загрязнение;
- на насос с удаленным, стертym или измененным заводским номером и если данные на насосе не соответствуют данным в гарантийном талоне.

Срок хранения до начала эксплуатации - 3 года.

Список авторизованных сервисных центров  
вы можете посмотреть на нашем сайте  
[www.terrawater.ru](http://www.terrawater.ru)

Уполномоченная организация для принятия претензий от потребителей  
на территории Российской Федерации ООО "ТЕРРА ВАТЕР ГРУПП"  
115230, Россия, г. Москва, Каширское шоссе, дом 12.



**ГАРАНТИЙНЫЙ ТАЛОН  
ПОКУПАТЕЛЯ**

Гарантийный талон № \_\_\_\_\_

Туалетный насос-измельчитель

Модель: \_\_\_\_\_

Серийный номер:

**Убедитесь:**

**что данный серийный номер совпадает  
с серийным номером на корпусе насоса.**

Дата продажи: \_\_\_\_\_

Продавец: \_\_\_\_\_

Адрес продавца: \_\_\_\_\_

Тел. продавца: \_\_\_\_\_

М.П.

Подпись продавца: \_\_\_\_\_

С инструкцией и правилами  
эксплуатации ознакомлен.

К внешнему виду и комплектации  
претензий не имею.

**Подтверждаю гарантийные условия,  
описанные в данной инструкции.**

Фамилия  
покупателя \_\_\_\_\_

Подпись  
покупателя \_\_\_\_\_



**ГАРАНТИЙНЫЙ ТАЛОН  
ПРОДАВЦА**

Гарантийный талон № \_\_\_\_\_

Туалетный насос-измельчитель

Модель: \_\_\_\_\_

Серийный номер:

**Убедитесь:**

**что данный серийный номер совпадает  
с серийным номером на корпусе насоса.**

Дата продажи: \_\_\_\_\_

Продавец: \_\_\_\_\_

Адрес продавца: \_\_\_\_\_

Тел. продавца: \_\_\_\_\_

М.П.

Подпись продавца: \_\_\_\_\_

С инструкцией и правилами  
эксплуатации ознакомлен.

К внешнему виду и комплектации  
претензий не имею.

**Подтверждаю гарантийные условия,  
описанные в данной инструкции.**

Фамилия  
покупателя \_\_\_\_\_

Подпись  
покупателя \_\_\_\_\_



**Туалетный насос-измельчитель STP-OPTIMA**

---

**Благодарим Вас за выбор насосов JEMIX**

## Талон о проведении ремонта № 1

Гарантийный ремонт

Не гарантийный ремонт

Туалетный насос-измельчитель JEMIX

Модель \_\_\_\_\_

Серийный номер \_\_\_\_\_

Дата проведения работ \_\_\_\_\_

Выполненные работы \_\_\_\_\_

\_\_\_\_\_

Сервисный центр \_\_\_\_\_

Адрес сервисного центра \_\_\_\_\_

Телефон сервисного центра \_\_\_\_\_

место  
печати

## Талон о проведении ремонта № 2

Гарантийный ремонт

Не гарантийный ремонт

Туалетный насос-измельчитель JEMIX

Модель \_\_\_\_\_

Серийный номер \_\_\_\_\_

Дата проведения работ \_\_\_\_\_

Выполненные работы \_\_\_\_\_

\_\_\_\_\_

Сервисный центр \_\_\_\_\_

Адрес сервисного центра \_\_\_\_\_

Телефон сервисного центра \_\_\_\_\_

место  
печати

## Талон о проведении ремонта № 3

Гарантийный ремонт

Не гарантийный ремонт

Туалетный насос-измельчитель JEMIX

Модель \_\_\_\_\_

Серийный номер \_\_\_\_\_

Дата проведения работ \_\_\_\_\_

Выполненные работы \_\_\_\_\_

\_\_\_\_\_

Сервисный центр \_\_\_\_\_

Адрес сервисного центра \_\_\_\_\_

Телефон сервисного центра \_\_\_\_\_

место  
печати

## Талон о проведении ремонта № 4

Гарантийный ремонт

Не гарантийный ремонт

Туалетный насос-измельчитель JEMIX

Модель \_\_\_\_\_

Серийный номер \_\_\_\_\_

Дата проведения работ \_\_\_\_\_

Выполненные работы \_\_\_\_\_

\_\_\_\_\_

Сервисный центр \_\_\_\_\_

Адрес сервисного центра \_\_\_\_\_

Телефон сервисного центра \_\_\_\_\_

место  
печати

## Талон о проведении ремонта № 5

Гарантийный ремонт

Не гарантийный ремонт

Туалетный насос-измельчитель JEMIX

Модель \_\_\_\_\_

Серийный номер \_\_\_\_\_

Дата проведения работ \_\_\_\_\_

Выполненные работы \_\_\_\_\_

\_\_\_\_\_

Сервисный центр \_\_\_\_\_

Адрес сервисного центра \_\_\_\_\_

Телефон сервисного центра \_\_\_\_\_

место  
печати

## Талон о проведении ремонта № 6

Гарантийный ремонт

Не гарантийный ремонт

Туалетный насос-измельчитель JEMIX

Модель \_\_\_\_\_

Серийный номер \_\_\_\_\_

Дата проведения работ \_\_\_\_\_

Выполненные работы \_\_\_\_\_

\_\_\_\_\_

Сервисный центр \_\_\_\_\_

Адрес сервисного центра \_\_\_\_\_

Телефон сервисного центра \_\_\_\_\_

место  
печати