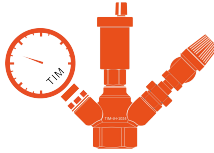


## I GRUPPO di SICUREZZA PER IMPIANTI DI RISCALDAMENTO

- Il gruppo sicurezza (o gruppo separatore d'aria) è composto da:
  - Un supporto in ottone con attacco principale da 1" femmina e tre attacchi femmina derivati di cui due da 3/8" e uno da 1/2"
  - Un manometro con scala 0-46bar con attacco da 3/8" M completo di valvola di ritegno
  - Una valvola sfogo aria automatica con attacco da 3/8" M completo di valvola di ritegno
  - Una valvola di sicurezza 1/2" M x 1/2" F con taratura 3 (1.5) bar qualificata PED



### Installazione

Il gruppo va montato in centrale termica sulla caldaia per consentire una protezione adeguata in condizioni di funzionamento critiche. Il manometro consente di tenere controllata visivamente la pressione del fluido all'interno dell'impianto.

La valvola automatica di sfogo permette di espellere l'aria che si libera all'interno della caldaia stessa, evitando così già in partenza di inviare all'impianto quantità elevate di aria. La funzione della valvola di sicurezza è quella di scaricare in atmosfera parte del fluido impiegato al raggiungimento della pressione di taratura ed evitare che la pressione all'interno dell'impianto cresca oltre ai limiti consentiti.

## GB AIR SEPARATOR UNIT FOR HEATING SYSTEMS

Air separator unit complete with:

- One brass support with 1" female main connection and 3 female outlets, of which two are 3/8" size and the other 1/2" size
- One pressure gauge, scale 0-6 bar, 3/8" male connection. Complete with non-return valve.
- One automatic air vent valve, 3/8" male connection. Complete with non-return valve.
- One safety valve, 1/2" male x 1/2" female connection, 3(1.5) bar setting and PED certified.

### Installation

The air separator unit is installed in central heating plant at the boiler to protect the system against malfunction. The pressure gauge permits control of the water pressure in the system. The automatic air vent valve makes possible discharge of free air in the boiler, thus avoiding too high a quantity of air in the system. The safety valve discharges to atmosphere some of the fluid used in achieving the pre-set pressure. It also safeguards against any pressure increase over the permitted limit.

## RUS Группа безопасности котла

Группа безопасности состоит из:

- Латунного корпуса с внутренней резьбой 1" и тремя отводами, два из которых с внутренней резьбой 3/8" и один размер 1/2".
- Манометра на 6 бар (3/8" НР).
- Автоматического воздухоотводчика (3/8" НР)
- Клапан безопасности на 3 (1.5) бара (1/2" НР-ВР)

### Установка

Группа безопасности котла устанавливается в котельной для защиты от сбоев в работе: манометр контролирует давление воды в системе, автоматический воздухоотводчик отводит излишки воздуха, предохранительный клапан не допускает повышения давления в системе, сбрасывая его излишки.

### Caratteristiche tecniche

Pressione nominale: 10 bar  
Pressione massima di esercizio: 3 bar  
Temperatura massima: 100°C  
Corpo gruppo: ottone CB753S  
Guscio di coibentazione: PPE

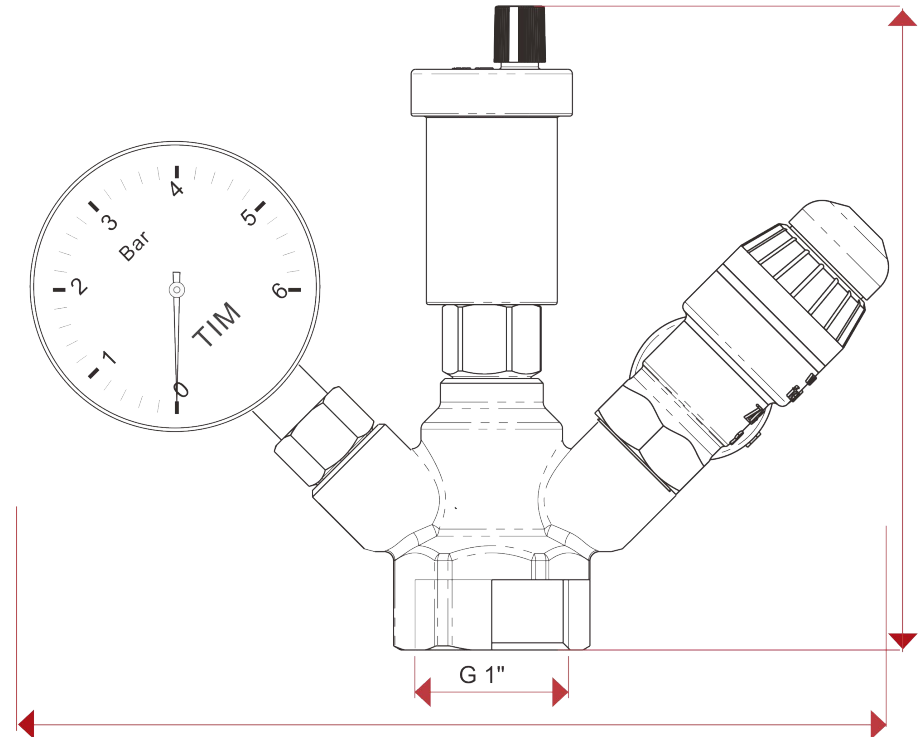
### Technical features

Nominal pressure: 10 bar  
Max. w pressure: 3 (1.5) bar  
Max. temperature: 100°C  
Body: CB753S brass  
Insulation shell: PPE

### Технические характеристики

Номинальное давление: 10 бар  
Мак рабочее давление: 3(1.5) бар  
Максрабочая температура: 100°C  
Корпус: CB753S латунь  
Изоляция: PPE

Компания TIM оставляет за собой право вносить в свои продукты конструктивные или технические изменения, повышающие характеристики оборудования, без предварительного уведомления.



# ГАРАНТИЙНЫЙ ТАЛОН

## Группа безопасности ЖН-1024

N	ТИП	АРТИКУЛ	КОЛ-ВО	ПРИМЕЧАНИЕ
1				
2				
3				
4				
5				

Название, адрес торговой организации \_\_\_\_\_

Продавец \_\_\_\_\_ М.П. \_\_\_\_\_ печать  
торговой организации

Дата продажи \_\_\_\_\_

Рекламации и претензии к качеству товара принимаются сервис центрами официальных дилеров компании TIM Hydronic Engineering.

При предъявлении претензии к качеству товара покупатель предоставляет следующие документы:

1. Заявление в произвольной форме, в котором указывает:
  - наименование организации или покупателя
  - фактический адрес покупателя и контактный телефон
  - краткое описание параметров системы, где использовалось изделие
  - краткое описание дефекта
2. Документ, свидетельствующий о покупке изделия (накладная)
3. Настоящий гарантийный талон

Отметка о возврате или обмене товара:

\_\_\_\_\_  
\_\_\_\_\_

Дата: «\_\_» \_\_\_\_\_ 201\_\_ г.

## Группа безопасности котла ЖН-1024



ПАСПОРТ



TIM Hydronic Engineering