



BUGATTI
VALVOSANITARIA



ТЕХНИЧЕСКИЙ ПАСПОРТ ИЗДЕЛИЯ

Краны шаровые. Серия "NEW JERSEY"



Артикулы:

910, 911, 912, 915, 916, 917, 920, 922, 994

VALVOSANITARIA BUGATTI S.P.A.

Via Iseo, 3
25045 CASTEGNATO (BS)
Italia

Tel. +39 030 2722361 r.a.
Fax +39 030 2140318
www.bugattivalves.it
info@bugattivalves.it

ООО "ВАЛЬВОСАНИТАРИЯ БУГАТТИ РУС"

ул. Дорожная, 60Б
117405, Москва,
Россия
Tel. +7 495 664 57 41
www.bugatti-rus.com
bugatti-rus@bk.ru



1. Назначение и область применения

Шаровые краны серии "NEW JERSEY" применяются в качестве запорной арматуры в системах горячего и холодного водоснабжения, включая системы с питьевой водой, отопления, транспортировки сжатого воздуха и углеводородов. Разъемное соединение шаровых кранов артикулов 920, 922 и 994, выполненное с помощью съемного патрубка и накидной гайки, значительно облегчает монтаж санитарно-технических систем, в которых может быть применен кран. Кроме того, шаровой кран со съемным патрубком может быть установлен перед конечными элементами трубопроводов систем водоснабжения и отопления, которые требуют периодических работ по обслуживанию, например, радиаторов отопления, котлов и пр.

2. Технические характеристики

	Характеристика	Значение	Обоснование
1	Класс герметичности затвора	"А"	ГОСТ Р 54808
2	Температура транспортируемой среды	От -20°C до +120°C	ГОСТ Р 52720
3	Ресурсный запас (открытие-закрытие)	30 000 циклов	ГОСТ 21345 ГОСТ 27.003
4	Нормативный срок службы	30 лет	ГОСТ 27.003
5	Номинальное (условное) давление	1,4-5,0 МПа	ГОСТ Р 52720
6	Ремонтопригодность	нет	ГОСТ 27.003
7	Номинальные размеры присоединительной резьбы	1/2" - 4"	ГОСТ Р 52720
8	Эффективный диаметр внутреннего прохода, не менее	96% (полнопроходной)	ГОСТ 28343
9	Присоединительная резьба	Трубная дюймовая 1/2" - 4"	ГОСТ 6357
10	Материал корпусных деталей	Горячепрессованная латунь CW617N	ГОСТ 15527

VALVOSANITARIA BUGATTI S.P.A.

Via Iseo, 3
25045 CASTEGNATO (BS)
Italia

Tel. +39 030 2722361 r.a.
Fax +39 030 2140318
www.bugattivalves.it
info@bugattivalves.it

ООО "ВАЛЬВОСАНИТАРИЯ БУГАТТИ РУС"

ул. Дорожная, 60Б
117405, Москва,
Россия
Tel. +7 495 664 57 41
www.bugatti-rus.com
bugatti-rus@bk.ru

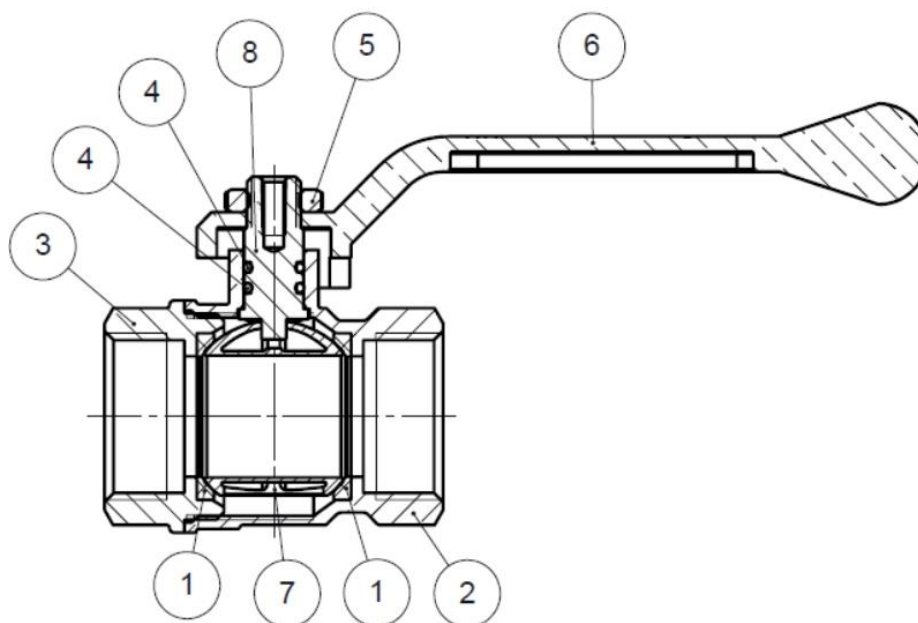


3. Конструкция и применяемые материалы

В разделе представлены модели шаровых кранов, отличающихся конструктивно.

Производитель оставляет за собой право вносить изменения в конструкцию шаровых кранов не ухудшающие его технические и эксплуатационные характеристики без уведомления потребителя.

Артикул 910



№	Наименование элемента	Материал изготовления	Марка материала
1	Кольцо седельное	Фторопласт	PTFE
2	Большой полукорпус	Латунь горячепрессованная никелированная	CW617N
3	Малый полукорпус	Латунь горячепрессованная никелированная	CW617N
4	Уплотнительное кольцо сальникового узла	Синтетический каучук	NBR70sh
5	Гайка крепления рукояти	Оцинкованная сталь	8.8
6	Рукоять	Алюминий литой	AK9M2
7	Затвор шаровой	Латунь горячепрессованная хромированная	CW617N
8	Шток	Латунь горячепрессованная	CW614N

VALVOSANITARIA BUGATTI S.P.A.

Via Iseo, 3
25045 CASTEGNATO (BS)
Italia

Tel. +39 030 2722361 r.a.
Fax +39 030 2140318
www.bugattivalves.it
info@bugattivalves.it

ООО "ВАЛЬВОСАНИТАРИЯ БУГАТТИ РУС"

ул. Дорожная, 60Б
117405, Москва,
Россия
Tel. +7 495 664 57 41
www.bugatti-rus.com
bugatti-rus@bk.ru

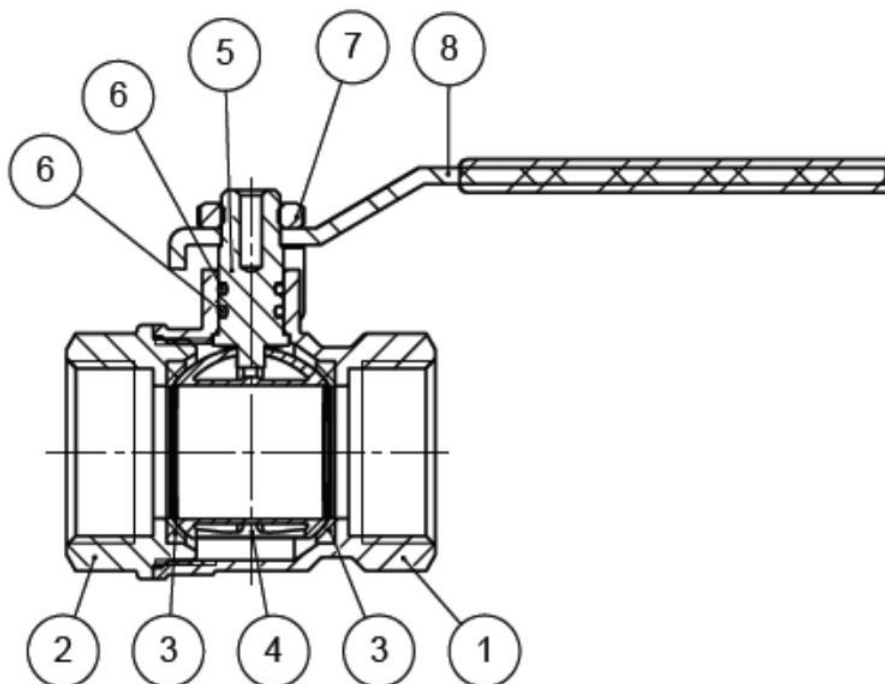


BUGATTI
VALVOSANITARIA



Конструкция и применяемые материалы

Артикул 911



№	Наименование элемента	Материал изготовления	Марка материала
1	Большой полукорпус	Латунь горячепрессованная никелированная	CW617N
2	Малый полукорпус	Латунь горячепрессованная никелированная	CW617N
3	Кольцо седельное	Фторопласт	PTFE
4	Затвор шаровой	Латунь горячепрессованная хромированная	CW617N
5	Шток	Латунь горячепрессованная	CW614N
6	Уплотнительное кольцо сальникового узла	Синтетический каучук	NBR70sh
7	Гайка крепления рукояти	Оцинкованная сталь	8.8
8	Рукоять	Оцинкованная сталь с покрытием ПВХ	P11

VALVOSANITARIA BUGATTI S.P.A.

Via Iseo, 3
25045 CASTEGNATO (BS)
Italia

Tel. +39 030 2722361 r.a.
Fax +39 030 2140318
www.bugattivalves.it
info@bugattivalves.it

ООО "ВАЛЬВОСАНИТАРИЯ БУГАТТИ РУС"

ул. Дорожная, 60Б
117405, Москва,
Россия
Tel. +7 495 664 57 41
www.bugatti-rus.com
bugatti-rus@bk.ru

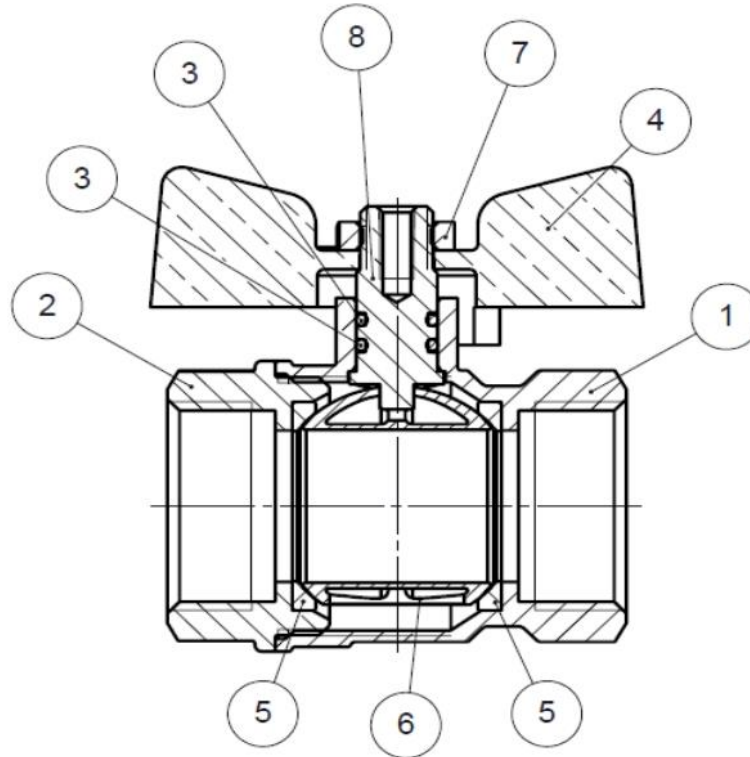


BUGATTI
VALVOSANITARIA



Конструкция и применяемые материалы

Артикул 912



№	Наименование элемента	Материал изготовления	Марка материала
1	Большой полукорпус	Латунь горячепрессованная никелированная	CW617N
2	Малый полукорпус	Латунь горячепрессованная никелированная	CW617N
3	Уплотнительное кольцо сальникового узла	Синтетический каучук	NBR70sh
4	Рукоять (бабочка)	Алюминий литой	AK9M2
5	Кольцо седельное	Фторопласт	PTFE
6	Затвор шаровой	Латунь горячепрессованная хромированная	CW617N
7	Гайка крепления рукояти	Оцинкованная сталь	8.8
8	Шток	Латунь горячепрессованная	CW614N

VALVOSANITARIA BUGATTI S.P.A.

Via Iseo, 3
25045 CASTEGNATO (BS)
Italia

Tel. +39 030 2722361 r.a.
Fax +39 030 2140318
www.bugattivalves.it
info@bugattivalves.it

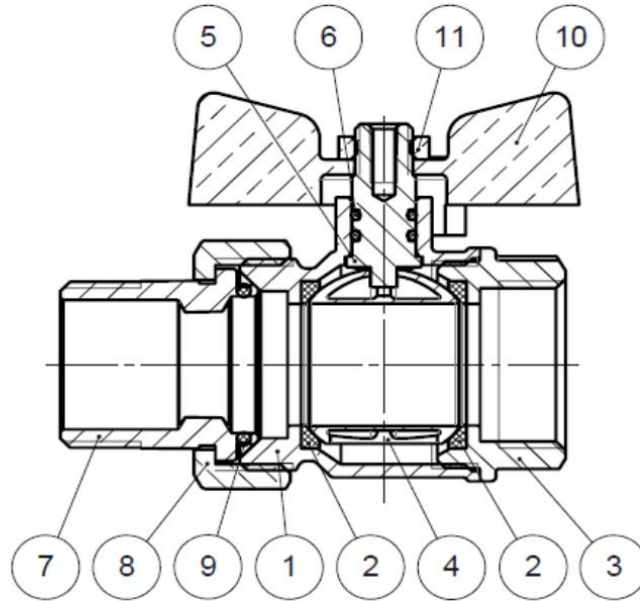
ООО "ВАЛЬВОСАНИТАРИЯ БУГАТТИ РУС"

ул. Дорожная, 60Б
117405, Москва,
Россия
Tel. +7 495 664 57 41
www.bugatti-rus.com
bugatti-rus@bk.ru



Конструкция и применяемые материалы

Артикул 922



Наименование элемента	Материал изготовления	Марка материала
Большой полукорпус	Латунь горячепрессованная никелированная	CW617N
Кольцо седельное	Фторопласт	PTFE
Малый полукорпус	Латунь горячепрессованная никелированная	CW617N
Затвор шаровой	Латунь горячепрессованная хромированная	CW617N
Шток	Латунь горячепрессованная	CW614N
Уплотнительное кольцо сальникового узла	Синтетический каучук	NBR70sh
Съемный патрубок	Латунь горячепрессованная хромированная	CW617N
Накидная гайка	Латунь горячепрессованная хромированная	CW617N
Уплотнительное кольцо съемного патрубка	Синтетический каучук (эластомер)	NBR70sh
Рукоять "бабочка"	Алюминий литой	AK9M2
Гайка крепления рукояти	Оцинкованная сталь	8.8

VALVOSANITARIA BUGATTI S.P.A.

Via Iseo, 3
25045 CASTEGNATO (BS)
Italia

Tel. +39 030 2722361 r.a.
Fax +39 030 2140318
www.bugattivalves.it
info@bugattivalves.it

ООО "ВАЛЬВОСАНИТАРИЯ БУГАТТИ РУС"

ул. Дорожная, 60Б
117405, Москва,
Россия
Tel. +7 495 664 57 41
www.bugatti-rus.com
bugatti-rus@bk.ru



4. Номенклатура, габаритные размеры и технические характеристики

Условные обозначения:

DN - эффективный диаметр внутреннего прохода, мм

PN - номинальное (рабочее) давление, бар

KV - пропускная способность, м³/час

		Артикул 910												
		DN	G	A	B	C	D	E	F	Ch	Ch1	KV	PN	Вес, гр
	15	1/2"	49	39,5	87,5	9	-	-	-	25	-	15,8	50	170
	20	3/4"	57	43	87,5	11	-	-	-	31	-	27,9	40	267
	25	1"	68	51	131,5	13,5	-	-	-	38	-	47,7	40	388
	32	1 1/4"	80	67,5	131,5	14,5	-	-	-	47	-	71,2	30	619
	40	1 1/2"	94	75	154	15,5	-	-	-	54	-	113,3	30	1032
	50	2"	110	82	154	17,5	-	-	-	66	-	175,8	25	1628
	65	2 1/2"	133	103,5	190	19,5	-	-	-	84	-	300,1	18	2500
	80	3"	153	133,5	225	21,5	-	-	-	99	-	451,8	16	4100
	100	4"	177	143,5	225	25,5	-	-	-	122	-	705,6	14	6450
		Артикул 911												
		DN	G	A	B	C	D	E	F	Ch	Ch1	KV	PN	Вес, гр
	15	1/2"	49	41	85	9	-	-	-	25	-	15,8	50	182
	20	3/4"	57	44	85	11	-	-	-	31	-	27,9	40	279
	25	1"	68	53	120	13,5	-	-	-	38	-	47,7	40	408
	32	1 1/4"	80	59	120	14,5	-	-	-	47	-	71,2	30	639
	40	1 1/2"	94	76	162	15,5	-	-	-	54	-	113,3	30	1032
	50	2"	110	83	162	17,5	-	-	-	66	-	175,8	25	1628
	65	2 1/2"	133	112	190	19,5	-	-	-	84	-	300,1	18	2500
	80	3"	153	126	225	21,5	-	-	-	99	-	451,8	16	4100
	100	4"	177	146	225	25,5	-	-	-	122	-	705,6	14	6450

VALVOSANITARIA BUGATTI S.P.A.

Via Iseo, 3
25045 CASTEGNATO (BS)
Italia

Tel. +39 030 2722361 r.a.
Fax +39 030 2140318
www.bugattivalves.it
info@bugattivalves.it

ООО "ВАЛЬВОСАНИТАРИЯ БУГАТТИ РУС"

ул. Дорожная, 60Б
117405, Москва,
Россия
Tel. +7 495 664 57 41
www.bugatti-rus.com
bugatti-rus@bk.ru



BUGATTI

VALVOSANITARIA



Номенклатура, габаритные размеры и технические характеристики

Условные обозначения:

DN - эффективный диаметр внутреннего прохода, мм

PN - номинальное (рабочее) давление, бар

KV - пропускная способность, м³/час

	Артикул 912												
	DN	G	A	B	C	D	E	F	Ch	Ch1	KV	PN	Вес, рр
	15	1/2"	49	39	53	9	-	-	25	-	15,8	50	162
	20	3/4"	57	46	53	11	-	-	31	-	27,9	40	260
	25	1"	68	53,5	73	13,5	-	-	38	-	47,7	40	384
	32	1 1/4"	80	59,5	73	14,5	-	-	47	-	71,2	30	623
	Артикул 915												
	DN	G	A	B	C	D	E	F	Ch	Ch1	KV	PN	Вес, рр
	15	1/2"	58,5	46,5	87,5	9	9	-	25	-	15,8	50	192
	20	3/4"	67	51	87,5	11	11	-	31	-	27,9	40	313
	25	1"	79	62	131,5	13,5	13,5	-	38	-	47,7	40	468
	32	1 1/4"	91,5	67,5	131,5	14,5	14,5	-	47	-	71,2	30	714
	40	1 1/2"	102,5	85	154	15,5	15,5	-	54	-	113,3	30	1094
	50	2"	119,5	92	154	17,5	17,5	-	66	-	175,8	25	1667
	Артикул 916												
	DN	G	A	B	C	D	E	F	Ch	Ch1	KV	PN	Вес, рр
	15	1/2"	58,5	46,5	87,5	9	9	-	25	-	15,8	50	205
	20	3/4"	67	51	87,5	11	11	-	31	-	27,9	40	325
	25	1"	79	62	131,5	13,5	13,5	-	38	-	47,7	40	488
	32	1 1/4"	91,5	67,5	131,5	14,5	14,5	-	47	-	71,2	30	734
	40	1 1/2"	102,5	85	154	15,5	15,5	-	54	-	113,3	30	1094
	50	2"	119,5	92	154	17,5	17,5	-	66	-	175,8	25	1667

VALVOSANITARIA BUGATTI S.P.A.

Via Iseo, 3
25045 CASTEGNATO (BS)
Italia

Tel. +39 030 2722361 r.a.
Fax +39 030 2140318
www.bugattivalves.it
info@bugattivalves.it

ООО "ВАЛЬВОСАНИТАРИЯ БУГАТТИ РУС"

ул. Дорожная, 60Б
117405, Москва,
Россия
Tel. +7 495 664 57 41
www.bugatti-rus.com
bugatti-rus@bk.ru



Номенклатура, габаритные размеры и технические характеристики

Условные обозначения:

DN - эффективный диаметр внутреннего прохода, мм

PN - номинальное (рабочее) давление, бар

KV - пропускная способность, м³/час

		Артикул 917												
		DN	G	A	B	C	D	E	F	Ch	Ch2	KV	PN	Вес, гр
		15	1/2"	58,5	39	53	9	9	-	25	-	15,8	50	184
		20	3/4"	67	46	53	11	11	-	31	-	27,9	40	294
		25	1"	79	53,5	73	13,5	13,5	-	38	-	47,7	40	444
		32	1 1/4"	91,5	59,5	73	14,5	14,5	-	47	-	71,2	30	623
		Артикул 920												
		DN	G	A	B	C	D	E	F	Ch1	Ch2	KV	PN	Вес, гр
		15	1/2"	70	46,5	87,5	9	10	-	25	30	15,8	50	224
		20	3/4"	81	51	87,5	11	12	-	31	37	27,9	40	360
		25	1"	94,5	62	131,5	13,5	14	-	38	46	47,7	40	548
		32	1 1/4"	110	67,5	131,5	14,5	15	-	47	52	71,2	30	844
		40	1 1/2"	130	85	154	15,5	16	-	54	64	113,3	30	1092
		50	2"	148,5	92	154	17,5	18	-	66	81	175,8	25	2354
		Артикул 922												
		DN	G	A	B	C	D	E	F	Ch1	Ch2	KV	PN	Вес, гр
		15	1/2"	70	39	53	9	10	-	25	30	15,8	50	218
		20	3/4"	81	42,5	53	11	12	-	31	37	27,9	40	350
		25	1"	94,5	53,5	73	13,5	14	-	38	46	47,7	40	548
		32	1 1/4"	110	59,5	73	14,5	15	-	47	52	71,2	30	824
		Артикул 994												
		DN	G	A	B	C	D	E	F	Ch1	Ch2	KV	PN	Вес, гр
		14	1/2"	73,5	67	53	10	9	59	30	25	11,2	50	255
		18	3/4"	86,5	81,5	63	12	11	67,5	37	31	23,5	30	422
		23	1"	99,5	95,5	73	14	13,5	76,5	46	38	32	30	731

VALVOSANITARIA BUGATTI S.P.A.

Via Iseo, 3
25045 CASTEGNATO (BS)
Italia

Tel. +39 030 2722361 r.a.
Fax +39 030 2140318
www.bugattivalves.it
info@bugattivalves.it

ООО "ВАЛЬВОСАНИТАРИЯ БУГАТТИ РУС"

ул. Дорожная, 60Б
117405, Москва,
Россия
Tel. +7 495 664 57 41
www.bugatti-rus.com
bugatti-rus@bk.ru

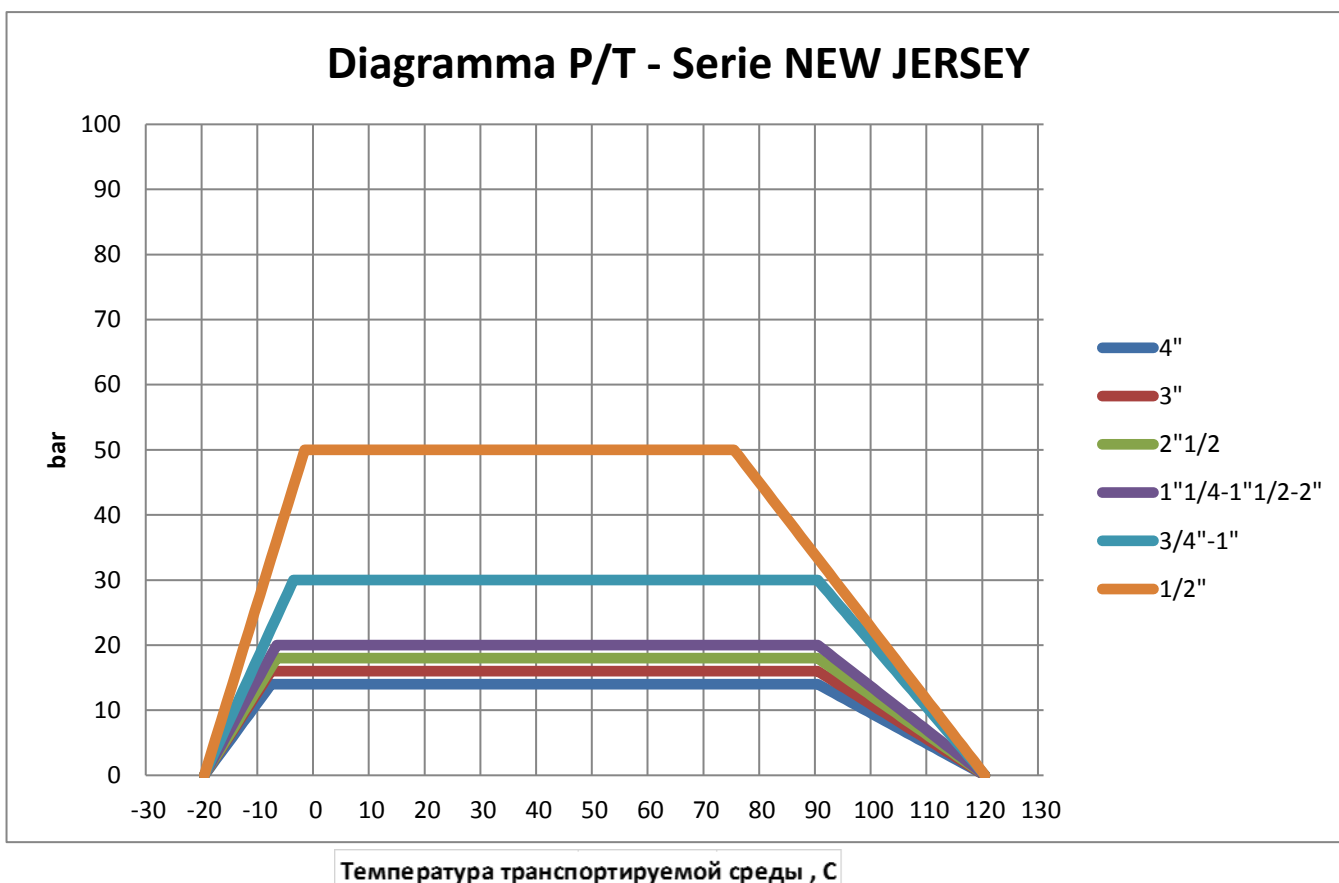


5. Гидравлические характеристики

Размер присоединительной резьбы, дюйм	1/2"	3/4"	1"	1 1/4"	1 1/2"	2"	2 1/2"	3"	4"
Пропускная способность (Kvs) при расходе Q=м3/час*	15,8	27,9	47,7	71,2	113,3	175,8	300,1	451,8	705,6

* Численная величина Kvs равна расходу рабочей среды с плотностью 1000 кг/м3 через кран при перепаде давления на нем 0,1 МПа [ГОСТ Р 52720-2007].

6. График зависимости рабочего давления от температуры



VALVOSANITARIA BUGATTI S.P.A.

Via Iseo, 3
25045 CASTEGNATO (BS)
Italia

Tel. +39 030 2722361 r.a.
Fax +39 030 2140318
www.bugattivalves.it
info@bugattivalves.it

ООО "ВАЛЬВОСАНИТАРИЯ БУГАТТИ РУС"

ул. Дорожная, 60Б
117405, Москва,
Россия
Tel. +7 495 664 57 41
www.bugatti-rus.com
bugatti-rus@bk.ru



7. Указания по монтажу

ВАЖНО! Шаровой кран должен монтироваться специалистом, или специализированной организацией.

7.1. Перед началом монтажа рекомендуется проверить работоспособность крана поворотом рукояти, при этом подвижные части крана должны перемещаться плавно, без рывков и заеданий.

7.2. При монтаже крана, в целях предотвращения образования трещин и сколов на муфтовых торцах крана, деформации корпуса крана и разгерметизации места соединения полукорпусов, рекомендуется применять стандартные рожковые ключи. При монтаже затягивайте кран за ближайшую к трубе часть корпуса крана на которую он монтируется.

7.3. Для исключения попадания во внутренние полости крана возможных загрязнений, связанных с монтажом крана (излишки уплотнительного материала, пасты и пр.) кран следует монтировать в полностью открытом положении.

7.4. В качестве уплотнителя при монтаже кранов следует применять ленту ФУМ (фторопластовый уплотнительный материал), полиамидную нить с силиконом, льняную пряжу со специальными уплотнительными пастами, а также другие уплотнительные материалы, обеспечивающие герметичность соединений.

7.5. После монтажа узлы санитарно-технических систем должны быть испытаны на герметичность гидравлическим или пневматическим методом, в соответствии с ГОСТ 25136 и ГОСТ 24054

7.6. В соответствии с ГОСТ Р 53672-2009 пункт 9.6, кран не должен испытывать нагрузок от трубопровода (изгиб, сжатие, растяжение, кручение, перекосы, вибрация, несоосность патрубков, неравномерность затяжки крепежа). При необходимости должны быть предусмотрены опоры или компенсаторы, устраняющие нагрузку на кран от трубопровода.

8. Указания по эксплуатации и техническому обслуживанию

8.1. Обслуживание кранов в процессе эксплуатации сводится к периодическим осмотрам. При этом проверяется ход штока путём поворота рукояти до полного открывания - закрывания крана, отсутствие протечек. При необходимости производится подтяжка гайки сальника или съёмного патрубка.

8.2. Шаровой кран имеет только два рабочих положения: полностью открыт или полностью закрыт. Не допускается использование шаровых кранов в качестве регулирующей арматуры (любое промежуточное положение), что может привести к сокращению срока службы и выходу крана из строя.

VALVOSANITARIA BUGATTI S.P.A.

Via Iseo, 3
25045 CASTEGNATO (BS)
Italia

Tel. +39 030 2722361 r.a.
Fax +39 030 2140318
www.bugattivalves.it
info@bugattivalves.it

ООО "ВАЛЬВОСАНИТАРИЯ БУГАТТИ РУС"

ул. Дорожная, 60Б
117405, Москва,
Россия
Tel. +7 495 664 57 41
www.bugatti-rus.com
bugatti-rus@bk.ru



9. Условия хранения и транспортировки

Изделия должны храниться в упаковке предприятия-изготовителя по условиям хранения 2 и транспортироваться по условиям хранения 5 по ГОСТ 15150 раздел 10.

10. Гарантийные обязательства

10.1. Изготовитель гарантирует соответствие изделий требованиям безопасности при условии соблюдения потребителем правил транспортировки, хранения, монтажа и эксплуатации. Гарантия распространяется на все дефекты, возникшие по вине завода-изготовителя. Гарантия не распространяется на дефекты, возникшие в случаях:

10.1.1. Нарушения паспортных режимов монтажа, испытания и эксплуатации изделия;

10.1.2. Наличия следов воздействия веществ, агрессивных к материалам изделия;

10.1.3. Наличия следов постороннего вмешательства в конструкцию изделия.

10.2. Изготовитель оставляет за собой право вносить в конструкцию изделия изменения, не влияющие на заявленные технические характеристики.

11. Условия гарантийного обслуживания

11.1. Претензии к качеству товара могут быть предъявлены в течение гарантийного срока.

11.2. Неисправные изделия в течение гарантийного срока ремонтируются или производится замена на новые бесплатно. Решение о замене или ремонте изделия принимает представительство "VALVOSANITARIA BUGATTI" в России и странах СНГ. Адрес представительства: Россия, г. Москва, Бизнес-центр "Аннино Плаза", ул. Дорожная 60 Б, тел: +7 495 664 57 41, e-mail: bugatti-rus@bk.ru

11.3. Затраты, связанные с демонтажом, монтажом и транспортировкой неисправного изделия в период гарантийного срока покупателю не возмещаются.

11.4. В случае необоснованности претензии затраты на диагностику и экспертизу изделия оплачиваются покупателем.

11.5. Изделия принимаются в гарантийный ремонт в полностью укомплектованном виде.

VALVOSANITARIA BUGATTI S.P.A.

Via Iseo, 3
25045 CASTEGNATO (BS)
Italia

Tel. +39 030 2722361 r.a.
Fax +39 030 2140318
www.bugattivalves.it
info@bugattivalves.it

ООО "ВАЛЬВОСАНИТАРИЯ БУГАТТИ РУС"

ул. Дорожная, 60Б
117405, Москва,
Россия
Tel. +7 495 664 57 41
www.bugatti-rus.com
bugatti-rus@bk.ru



ГАРАНТИЙНЫЙ ТАЛОН № ____

Наименование товара: Кран шаровой

Марка, артикул, типоразмер _____

Количество _____

Название и адрес торгующей организации _____

Дата продажи _____ Подпись продавца _____

Штамп или печать
торгующей организации

С условиями гарантии СОГЛАСЕН:

ПОКУПАТЕЛЬ _____ (подпись)

Гарантийный срок: шестьдесят месяцев с даты продажи конечному потребителю

При предъявлении претензий к качеству товара покупатель предоставляет следующие документы:

- Заявление в произвольной форме, в котором указываются:
 - название организации или ФИО покупателя, фактический адрес и контактные телефоны;
 - название и адрес организации, производившей монтаж;
 - основные параметры системы, в которой использовалось изделие;
 - краткое описание дефекта.
- Документ, подтверждающий покупку изделий (накладная, квитанция, кассовый чек).
- Акт, гидравлического испытания системы, в которой монтировалось изделие.
- Настоящий заполненный бланк.

Отметка о возврате или обмене товара _____

Дата " __ " _____ 20__ г. Подпись _____