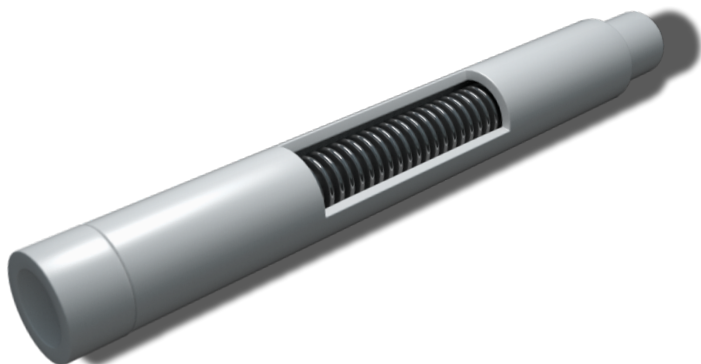




## **РУКОВОДСТВО ПО ЭКСПЛУАТАЦИИ**

Компенсатор Козлова



Настоящее Руководство по эксплуатации компенсатора Козлова (далее компенсатор) разработано в соответствии с требованиями ГОСТ Р 2.601-2019.

Используемые термины и определения в соответствии с ГОСТ 25756-83.

Все параметры компенсатора указываются в соответствии с ГОСТ 22743-85.

## 1. НАЗНАЧЕНИЕ И ОБЛАСТЬ ПРИМЕНЕНИЯ

Компенсатор представляет из себя цилиндрический многослойный стальной сильфонный компенсатор осевого типа с переходной PP-R арматурой для раструбной диффузионной сварки. Предназначен для компенсации тепловых расширений полипропиленовых труб (армированных и неармированных) в системах отопления и водоснабжения, в пределах допустимых деформаций. Применяется в соответствии и с учетом требований:

- СНиП 41-01-2003;
- СП 60.13330.2012 пункт 6.3.1.;
- СП 40-102-2000 пункт 3.7 Компенсация температурного удлинения трубопроводов.
- СП 40-101-96.

В настоящее время выпускаются с наружным диаметром DN от 25 до 50 (мм), рабочим давлением PN20, ресурс: 1000 циклов.

## 2. МАТЕРИАЛЫ И КОМПЛЕКТУЮЩИЕ

Компенсатор сильфонный осевой для PP-R труб в кожухе. Составные элементы:

1. Штуцер для сварки с трубопроводом через переходную муфту (в комплект поставки не входят) – полипропилен (PP-R). Закладной элемент в штуцере изготовлен из нержавеющей стали AISI304.
2. Кожух – полипропилен (PP-R).
3. Сильфон изготовлен из двухслойной нержавеющей стали AISI304 (08X18H10 по ГОСТ 5632-72). Присоединен к стальным закладным элементам штуцера (1) и патрубка (4) компенсатора лазерной сваркой в защитной среде.
4. Патрубок для диффузионной раструбной сварки с PP-R трубопроводами базовых размеров (согласно ассортименту по ГОСТ 32415-2013) DN (мм): 25, 32, 40, 50. – полипропилен (PP-R). Закладной элемент в патрубке изготовлен из нержавеющей стали AISI304. Тип подсоединения к PP-R трубопроводу базовых размеров (согласно ассортименту по ГОСТ 32415-2013) – диффузионная сварка. DN (мм): 25, 32, 40, 50.2 Для соединения компенсатора DN32 с трубопроводом требуется переходная PP-R 32x25 мм (вн/вн).
5. Монтажный фиксатор – полипропилен (PP-R).

## 3. ОБЩИЕ ТРЕБОВАНИЯ

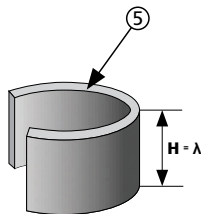


Рис. 2

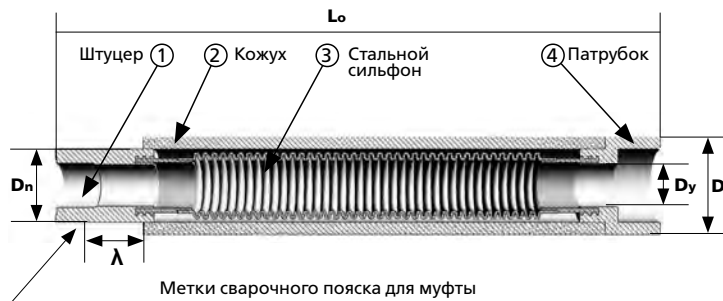


Рис. 1

НАМЕНОВАНИЕ ПАРАМЕТРА	DN25	DN32	DN40	DN50
Lo, длина компенсатора (±1), мм	240	270	350	360
Глубина метки на штуцере, для бурта муфты, мм	16,5	16,5	20,5	24
DN( наружный диаметр сильфона)	22,0	28,0	38,0	48,0
Dу (проходной диаметр)	12,5	17,5	22	31,5
D (кожуха, внешний диаметр компенсатора), мм	32	40	50	63
λ , рабочий ход на сжатие (±0,5), мм	19,0	22,5	21,5	33,0
λ <sub>p</sub> , рабочий ход на растяжение (±0,5), мм	3,0	4,0	4,0	5,0
Cq- жесткость, кгс/мм	1,7	1,5	2,4	2,2

Таб. 1

Монтаж компенсаторов производится в соответствии с проектом трубопровода, выполненным проектной организацией.

При проектировании и монтаже трубопроводов из полипропилена, в первую очередь необходимо рассчитать температурные изменения длины всего прямолинейного трубопровода, а затем «разбить» на участки .

Для облегчения следующего этапа: проведения расчета продольных усилий, которые возникают в трубопроводе при изменении температуры, можно использовать параметры жесткости сильфонной трубы используемой в соответствующих типоразмерах компенсаторов, таблица 1. Продольные усилия всех видов PP-R труб (с армированием и без) начиная с SDR7,4 и ниже, больше, чем значения жесткости сильфона. Т.е. PP-R трубе с тонкой стенкой может не хватить усилий полностью сжать сильфон компенсатора. Однако, эти значения нужно учитывать при формировании неподвижных опор (НО). Температурные напряжения необходимо учитывать в любом закреплённом участке трубопровода при любой длине участка.

Величину температурного изменения длины трубопровода определяют по формуле:

$$\Delta l = \alpha \times \Delta T \times L, \text{ (формула 1), где:}$$

**α** – коэффициент теплового линейного расширения материала трубы (метр/ градус), °С-1. Физический смысл коэффициента температурного удлинения состоит в том, что он показывает, на сколько миллиметров удлинится 1 м трубы при его нагреве на 1 градус (табл.2);

**ΔT** – наибольшая разность температур между t°С окружающей среды при монтаже и максимальным значением t°С эксплуатации (транспортируемой среды);

**L** – общая длина прямолинейного трубопровода, м.

ТРУБА	α - коэффициент
PP-R	0,15/(м x °С)
PP-R/GF/PP-R	0,05/(м x °С)
PP-R/AL/PP-R	0,03/(м x °С)

Таб. 2

При проектировании трубопровода следует учесть отходящие трубопроводы (отводы) и компенсировать способность трубопровода к температурному удлинению в данных местах, как в плоскости оси трубопровода, так и в перпендикулярной плоскости. Это достигается путем выбора рациональной схемы прокладки и правильным размещением НО, делящих трубопровод на участки, температурная деформация которых происходит независимо один от другого и воспринимается компенсаторами трубопровода.

Отсюда логично возникает следующий этап проектирования, размещение опор:

- на схеме трубопроводов намечают места расположения НО с учетом компенсации температурных изменений длины труб элементами трубопровода (отводами и пр.);
- мест расположения запорной, разделительной и водоразборной арматуры, которые должны иметь неподвижное крепление к строительным конструкциям для того, чтобы усилия температурного удлинения или усилия, возникающие при пользовании арматурой, не передавались на трубы;
- проверяют температурное удлинение каждого участка трубопровода на соответствие компенсирующей способности компенсаторов. В тех случаях, когда температурные изменения длины участка трубопровода (формула 2), превышают компенсирующую способность компенсатора на нем необходимо предусмотреть установку дополнительного компенсатора, разделяющего участок трубопровода дополнительной НО;

$$L_p = \lambda \times 0.9 / (\alpha \times \Delta T) \text{ (формула 2), где:}$$

**0,9** - коэф-т погрешности, учитывающий неточность расчета и погрешности монтажа.

- при расстановке опор следует учитывать, что перемещение трубы в плоскости, перпендикулярной оси трубы, ограничивается не только расстоянием от поверхности до стены, но и расположением не только неподвижных, но и скользящих опор;
- трение в направляющих или скользящих опорах (если они предусмотрены), способ реализации каждого из вида опор.

#### 4. УКАЗАНИЯ ПО РАСЧЕТУ И МОНТАЖУ КОМПЕНСАТОРОВ

Монтаж полипропиленовых компенсаторов Козлова должен осуществляться при температуре окружающей среды не ниже +5°C. Соединения труб и компенсаторов должны выполняться методом термической диффузионной муфтовой сварки с помощью специального сварочного аппарата. Настроечная рабочая температура 260°C. Соединительные детали для муфтовой сварки рекомендуется использовать того же производителя, что и трубы. В этом случае гарантируется одновременный прогрев на рабочую глубину трубы и фитинга. Время нагрева при выполнении соединений должно соответствовать изложенному в технических характеристиках. Компенсаторы, хранившиеся или транспортировавшиеся при температуре ниже 0°C, должны быть перед монтажом выдержаны в течение 2-х часов при температуре не ниже +5 °С. При вертикальном расположении компенсатора патрубок PP-R (поз.4 рис. 1) должен находиться снизу. При таком расположении кожух (поз.2 рис. 1) зафиксирован в патрубке (поз.4 рис. 1) и не будет сползать с компенсатора во время эксплуатации (рис.3)

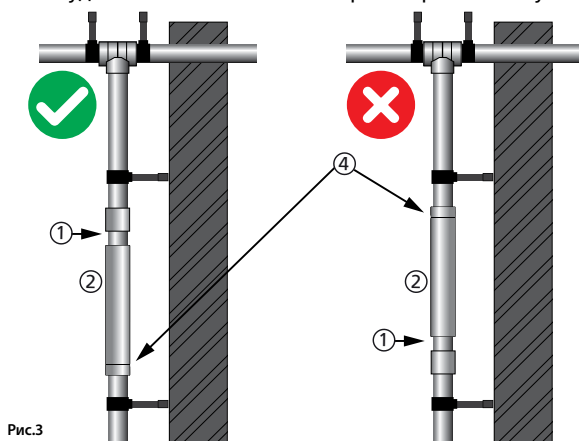


Рис.3

**ПРАВИЛЬНО**

**НЕПРАВИЛЬНО**

**! При монтаже компенсаторов необходимо избегать скручивающих и изгибающих относительно продольной оси компенсатора нагрузок.**

**При монтаже недопустимо растяжение /сжатие компенсатора!**

Монтаж полипропиленовых компенсаторов следует вести в соответствии с требованиями нормативных документов, указанных выше и «Инструкцией по монтажу компенсатора Козлова TEBO technics®».

## 4.1 Опоры и крепления

В зависимости от вида PP-R трубы, температуры, диаметра, а также от расположения (горизонтально или вертикально) расстояние между опорами регламентировано нормативной документацией, например, п.2.14 СП 40-101-96.

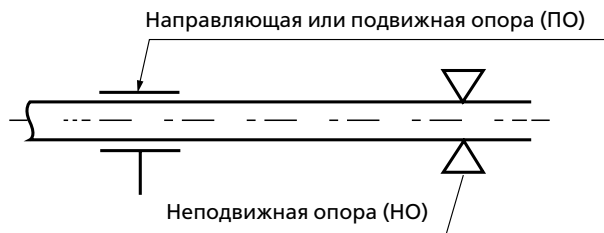


Рис.4

Для корректной работы компенсатора требуется ограничение его смещения перпендикулярно оси трубопровода, с этой целью на расстоянии не более чем  $1,5 DN$  от торца сварных соединений компенсатора, обязательна установка двух скользящих опор, например, сантехнических хомутов (рис.5).

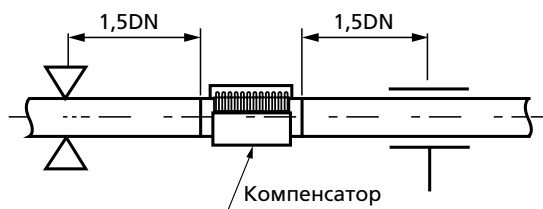


Рис.5

Для трубопроводов из полимерных материалов применяются подвижные опоры (ПО), допускающие перемещение труб в осевом направлении, и неподвижные опоры (НО), не допускающие таких перемещений. Неподвижное крепление трубопровода на опоре путем сжатия трубы не допускается!

В качестве ПО следует применять подвесные опоры или сантехнические хомуты, выполненные из металла или трубные клипсы из полимерного материала, внутренний диаметр которых должен соответствовать DN монтируемого трубопровода.

Между трубопроводом и металлическим хомутом следует помещать прокладку из мягкого материала. Ширина прокладки должна превышать ширину хомута не менее чем на 2 мм. Для этой цели рекомендуем использовать хомуты HUMALT или пластиковые клипсы с защелкой.

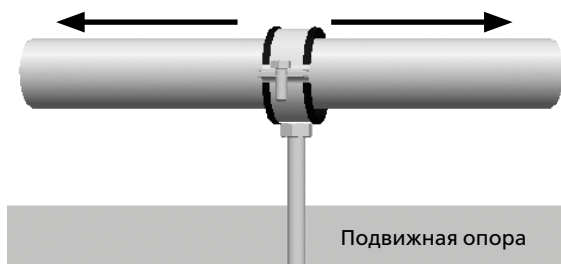


Рис.6

Конструкция НО может быть выполнена путем установки двух муфт рядом со скользящей опорой или муфты и тройника. Логичным будет решение установка НО в местах отводов, установок запорной или распределяющей арматуры (рис.7).

Примеры формирования НО из сантехнических хомутов HUMALT:



Рис.7

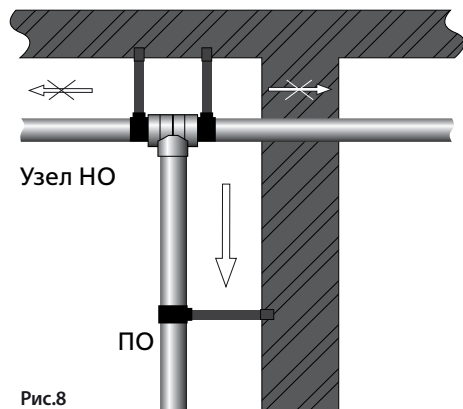


Рис.8

Формирование НО в месте установки PP-R тройника (отвод) Рис.8. Данный «Узел НО» является НО как для горизонтального трубопровода, так и вертикального. Т.о. приведенный пример формирования НО является для горизонтального трубопроводом НО для разделения участков установки компенсатора, а для вертикального ограничительной НО для всего вертикального трубопровода и температурное удлинение данного трубопровода необходимо рассматривать отдельно.

При проходе трубопровода через стены и перегородки должно быть обеспечено его свободное перемещение (установка гильз и др.). При скрытой прокладке трубопроводов в конструкции стены или пола должна быть обеспечена возможность температурного удлинения труб.



Длина незакрепленных горизонтальных трубопроводов в местах поворотов и присоединения их к приборам, оборудованию, фланцевым соединениям не должна превышать 0,5 м (пункт 3.6.6. СП 40-102-2000).

Необходимо обратить внимание, что при увеличении длины шпильки сантехнического хомута, НО будет иметь некую степень перемещения (Рис.9). Степень и длина сдвига будет зависеть от длины, толщины и в небольшой степени от материала шпильки.

Оптимальная длина «открытой части» шпильки сантехнического хомута – «плечо» от 30 до 50 мм при толщине 8 мм и 40-60 мм при толщине 8 мм (рис.7).

## 4.2 Расчет температурного удлинения PP-R трубы.

Установка компенсаторов необходима только при значительных линейных удлинениях трубопроводов.

Поскольку система должна быть рациональна, то сначала рассчитывается температурное удлинение трубопровода. Рассмотрим примеры трубопроводов из PP-R. Один трубопровод применим без армировки (полипропилен), а второй с армированием стекловолокном. Для удобства расчеты будем производить при одинаковых условиях проведения монтажа, например, t окружающей среды +15°C (Рис. 9).

Рассмотрим случаи для расчета ГВС и системы отопления. Длина трубопровода, L= 40м. Примеры:

	Тип трубы	Параметры трубы	Параметры сети по классу эксплуатации ГОСТ 32415-2013 (табл. 5), T <sub>раб.</sub> , С°	Коэффициент температурного удлинения α мм/м С° (табл. 2)
1	PP-R	DN32 (мм) SDR6	1) 2 Кл. – 70	0,15
2	PP-R/PP-R-GF/PP-R	DN32 (мм) SDR6	2) 5 Кл. – 80	0,05

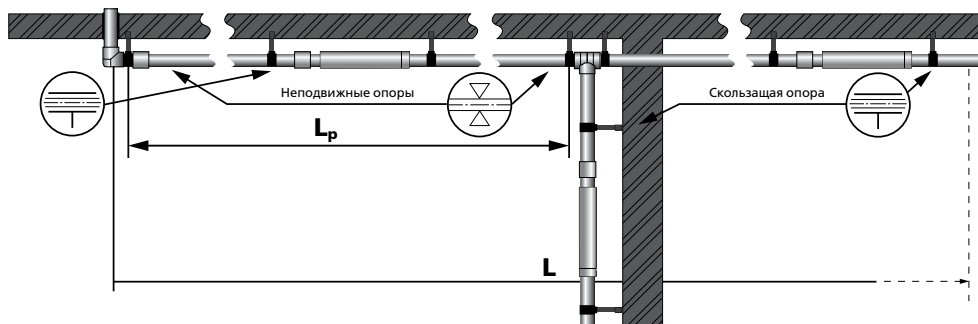


Рис.10

### 4.2.1. ГВС. Расчет температурные изменения длины всего прямолинейного PP-R трубопровода

По формуле 1:

$$\Delta l = 0,15 \times (70 - 15) \times 40 = 330, \text{ мм}$$

Значение α=0,15 взято из табл.2.

При подключении трубопровода к системе ГВС, длина трубопровода увеличится на 330 мм или на 0,33 м. С учетом параметров компенсатора DN32 (Табл.1) для исключения провисания (изгиба, деформации) трубопровода понадобится n-ное количество компенсаторов:

$$\Delta l / \lambda = 330 / 22,5 = 14,6 \approx 15, \text{ шт.}$$

Исходя из условия, что каждый компенсатор должен быть ограничен двумя неподвижными опорами, получаем, что на трубопроводе должно быть реализовано минимум (!) 30 шт. НО. Следовательно, получаем 15 участков трубопровода. В теории, все участки равны и подразумевается, что трубопровод ровный прямолинейный, без других элементов трубопроводной арматуры.

Следующим шагом, необходимо уточнить расположение отводов, запорной арматуры, проходок и иных элементов трубопроводной арматуры, на которых требуется исключить воздействие нагрузки (радиального и аксиального сдвига). После этого этапа корректируем количество и место расположения НО на схеме. Т.к. в результате изменения схемы установки (формирования) НО возможно изменение длины отдельных участков трубопровода, рассчитываем каждый участок на возможность компенсации линейного температурного удлинения

По формуле 2:

$$L_p = 22.5 \times 0,9 / 0,15 \times (70 - 15) = 2,45, \text{ м}$$

Получили расчетную длину отдельно выбранного трубопровода с примерными начальными условиями, который будет ограничен двумя НО и который будет гарантировано скомпенсирован от линейного температурного удлинения компенсатором DN32. При этом монтажная длина  $L_0$  самого компенсатора в расчете не участвует. Если проверить правильность расчетов, то  $L$  должно быть равно произведению  $L_p$  на  $n$ :

$$2,45 \times 15 = 36,75 \approx 37, \text{ м}$$

Можно обнаружить разность в несколько метров. В нашем примере это примерно 3-4 метра. Данная разность объясняется монтажной длиной компенсатора.  $L_0 \times n$ , в данном случае:  $0,27 \times 15 = 4,05$  м. Рассчитывать данную «погрешность» нет необходимости, при этом следует помнить, что точность  $L_p$ , (фактически точность установки НО) может быть в пределе  $\pm 0,3$  м, что укладывается в погрешность при монтажных работах.

**Внимание!** Значение  $L_p$  получается расчетное, максимально допустимое (с учетом погрешности) расстояние между неподвижными опорами конкретного (определенного) типа PP-R трубопровода, конкретного DN, конкретных условий эксплуатации и определенных условий монтажа.

Т.е. фактическое расстояние между НО может быть меньше, но не больше  $L_p$ . С целью исключения ошибки при монтаже, необходимо значение  $L_p$  проверять непосредственно перед монтажными работами.

#### 4.2.2. Отопление. Расчет температурного изменения длины всего прямолинейного PP-R трубопровода.

$$\Delta l = 0,15 \times (80 - 15) \times 40 = 390, \text{ мм}$$

$$n = 390 / 22.5 = 17,3 \approx 17, \text{ шт. компенсаторов}$$

$$L_p = 22.5 \times 0,9 / 0,15 \times (80 - 15) = 2,07, \text{ м}$$



**4.2.3. ГВС. Расчет температурного изменения длины всего прямолинейного PP-R/ PP-R-GF/ PP-R трубопровода .**

$$\Delta l = 0,05 \times (70 - 15) \times 40 = 110, \text{ мм}$$

**Значение  $\alpha = 0,05$**  взято из табл.2

$$n = 110/22.5 = 4,8 \approx 5, \text{ шт. компенсаторов}$$

$$L_p = 22.5 \times 0,9/0,05 \times (70 - 15) = 7,4, \text{ м}$$

**4.2.4. Отопление. Расчет температурного изменения длины всего прямолинейного PP-R/ PP-R-GF/ PP-R трубопровода.**

$$\Delta l = 0,05 \times (80 - 15) \times 40 = 130, \text{ мм}$$

$$n = 130/22.5 = 5,7 \approx 6, \text{ шт. компенсаторов}$$

$$L_p = 22.5 \times 0,9/0,05 \times (80 - 15) = 6,2, \text{ м}$$

**5. ЭКСПЛУАТАЦИЯ КОМПЕНСАТОРОВ**

На протяжении всего срока эксплуатации нужно обеспечить доступ для визуального осмотра компенсатора.

Монтаж и обслуживание должны производиться согласно проекту организациями, имеющими лицензию на данный вид работ.

Эксплуатация производится в соответствии с инструкцией по эксплуатации и и нормативно-техническим требованиям, распространяющимся на объект.

В жидкости, протекающей через компенсатор недопустимо наличие твердых частиц во избежание эрозионного износа, а также засорения гофр компенсатора, что особенно актуально при горизонтальном расположении компенсатора. При засорении (зашламлении) сифонной трубки компенсатора, возможна некорректная работа компенсатора, а именно уменьшение компенсирующей способности и перекос (отклонение от оси трубопровода).

**6. ХРАНЕНИЕ И ТРАНСПОРТИРОВКА**

В соответствии с ГОСТ 19433 компенсатор Козлова не относятся к категории опасных грузов, что допускает их перевозку любым видом транспорта в соответствии с правилами перевозки грузов, действующими на данном виде транспорта.

При железнодорожных и автомобильных перевозках компенсаторов допускаются к транспортировке только в крытом подвижном составе. Чтобы избежать повреждений компенсаторов Козлова, их следует укладывать на ровную поверхность без острых выступов и неровностей. Сбрасывание компенсаторов Козлова с транспортных средств не допускается. Хранение компенсаторов Козлова должно производиться по условиям 5 (ОЖ4), раздела 10 ГОСТ 15150 в проветриваемых навесах или помещениях. Компенсаторы в заводских пакетах допускается

хранить в штабелях высотой не более 1 м. При хранении компенсаторы должны быть защищены от воздействия прямых солнечных лучей. Погрузка и разгрузка допускается только при температуре выше  $-10^{\circ}\text{C}$ .

Хранить и транспортировать компенсаторы к месту монтажа следует в заводской упаковке. Хранить распакованные и расконсервированные компенсаторы на открытых площадках запрещается.

Для транспортировки при температуре от  $-11^{\circ}\text{C}$  до  $-20^{\circ}\text{C}$  следует принять специальные меры для предотвращения передачи механических нагрузок на изделия. Транспортировка при температуре ниже  $-21^{\circ}\text{C}$  запрещена. Запрещается складировать компенсаторы Козлова на расстоянии менее 1 м от нагревательных приборов.

## 7. УТИЛИЗАЦИЯ

Утилизация изделия (переплавка, захоронение, перепродажа) производится в порядке, установленном Законами РФ от 22 августа 2004 г. No 122-ФЗ «Об охране атмосферного воздуха», от 10 января 2003 г. No 15-ФЗ «Об отходах производства и потребления», а также другими российскими и региональными нормами, актами, правилами, распоряжениями и пр.

## 8. ГАРАНТИЙНЫЕ ОБЯЗАТЕЛЬСТВА:

Изготовитель гарантирует соответствие компенсаторов Козлова требованиям безопасности, при условии соблюдения потребителем правил использования, транспортировки, хранения, монтажа и эксплуатации.

Гарантия распространяется на все дефекты, возникшие по вине завода-изготовителя.

Гарантия не распространяется на дефекты, возникшие в случаях:

- Нарушения паспортных режимов хранения, монтажа, испытания, эксплуатации и обслуживания изделия;
- Ненадлежащей транспортировки и погрузо-разгрузочных работ;
- Наличия следов воздействия веществ, агрессивных к материалам изделия;
- Наличия повреждений, вызванных пожаром, стихией, форс-мажорными обстоятельствами;
- Превышение опрессовочного давления более чем 1,5 раза, чем PN компенсатора;
- По причине засорения сильфонной трубы компенсатора;
- Повреждений, вызванных неправильными действиями потребителя.

### 8.1. Условия гарантийного обслуживания.

- Претензии к качеству товара могут быть предъявлены в течение гарантийного срока;
- Неисправные изделия в течение гарантийного срока ремонтируются или обмениваются на новые, бесплатно. Решение о замене или ремонте изделия принимает сервисный центр. Замененное изделие или его части, полученные в результате ремонта, переходят в собственность сервисного центра;
- Затраты, связанные с демонтажем, монтажом и транспортировкой неисправного изделия в период гарантийного срока, Покупателю не возмещаются;
- В случае необоснованности претензии затраты на диагностику и экспертизу изделия оплачиваются Покупателем;
- Изделия принимаются в гарантийный ремонт (а также при возврате) полностью укомплектованными.

При первом запуске компенсатора в следствие перепада температур может образовываться конденсат, его не стоит принимать за течь. В данном случае необходимо взять компенсатор под контроль и сообщить Поставщику.

Если после гидравлических испытаний будет установлено, что длина компенсатора увеличилась на величину более осевого расширения компенсатора, компенсатор деформировался, сместились опоры, необходимо незамедлительно сообщить Поставщику. Необходимо произвести ревизию опорных конструкций, а компенсатор заменить на новый, о чем составляется соответствующий акт.

Гарантийный срок компенсаторов Козлова – 7 лет с даты продажи.





**TEBO**<sup>®</sup>  
t e c h n i c s

