



## **WM-05**

### **КОМПЛЕКТ СВАРОЧНОГО ОБОРУДОВАНИЯ**

## ОГЛАВЛЕНИЕ

---

Описание	2
Технические характеристики	2
Внешний вид	3
Комплектация	3
Техника безопасности	4
Требования по технике безопасности	4
Указания по работе с аппаратом	5
Таблица времени сварки	6
Указания по эксплуатации	7
Гарантийные обязательства	7
Гарантийный талон	8

## ОПИСАНИЕ

---

Комплект оборудования для сварки полипропиленовых труб относится к бытовому классу. Предназначен для ручной полифузионной сварки напорных полипропиленовых труб и фитингов. Применяется при монтаже трубопроводных систем различного назначения из полипропиленовых труб наружным диаметром от 16 до 32 мм.

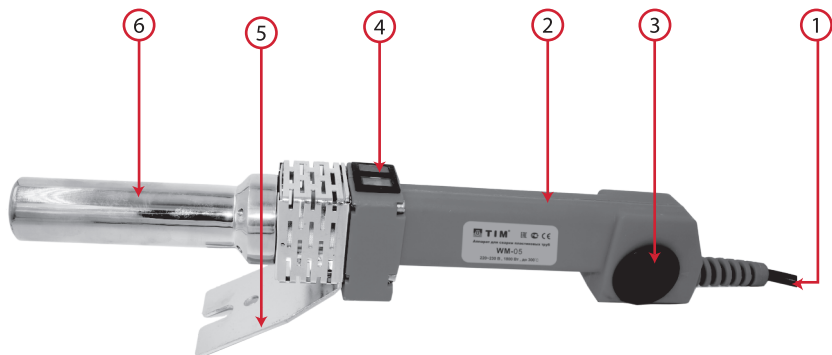
## ТЕХНИЧЕСКИЕ ХАРАКТЕРИСТИКИ

---

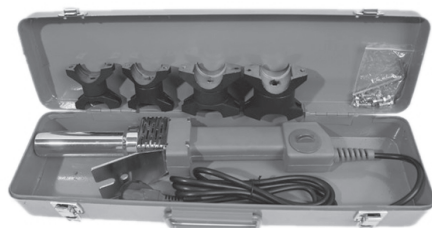
Рабочая температура нагревательной панели: от 50 до 300° С  
Время нагрева: менее 10 минут  
Мощность: 1200 Вт  
Напряжение: 220 – 240 В  
Частота: 50 – 60 Гц

## ВНЕШНИЙ ВИД

---



1. Шнур питания
2. Рукоятка
3. Регулятор температуры
4. Индикаторы питания
5. Подставка
6. Нагревательная панель



## КОМПЛЕКТАЦИЯ

---

1. Сварочный аппарат (1200 Вт): 1 шт.
2. Специальная подставка с тисками: 1 шт.
3. Насадки тефлоновые 4 шт.: 16мм; 20 мм; 25 мм; 32 мм;
4. Пакет: 1 шт (винты; отвёртка; ключ-шестигранник)

## ТЕХНИКА БЕЗОПАСНОСТИ

---

Внимание! Электроинструмент является оборудованием повышенной опасности. Пользуясь электроинструментом, чтобы не подвергаться опасности поражения током, получения травмы или возникновения пожара, следует строго соблюдать следующие основные правила техники безопасности. Прочитайте и запомните эти указания до того, как приступите к работе с электроинструментом.

### ТРЕБОВАНИЯ ПО ТЕХНИКЕ БЕЗОПАСНОСТИ

---

- Перед началом эксплуатации сварочного аппарата внимательно ознакомьтесь с настоящим руководством и следуйте его требованиям и рекомендациям.
- Обязательно выполняйте правила электрической и пожарной безопасности.
- Перед включением аппарата в сеть убедитесь в исправности шнура, вилки, розетки и отсутствии механических повреждений аппарата.
- Обеспечьте достаточное освещение рабочего места и свободное пространство вокруг аппарата. Содержите рабочее место в чистоте и не допускайте загрязнения посторонними предметами.
- Не допускайте использование аппарата в помещениях со скользким полом.
- Запрещается эксплуатация аппарата в помещениях с относительной влажностью воздуха более 80%.
- Дети и посторонние лица должны находиться на безопасном расстоянии от рабочего места.
- Обязательно производите периодическое проветривание помещения, в котором ведутся работы.
- Не оставляйте включенный аппарат без присмотра. Прежде чем покинуть рабочее место, выключите аппарат, отсоедините шнур от сети и дождитесь полного остывания нагревательной панели.
- Нарушение изоляции электропроводки, а также отсутствие заземления и ограждения токоведущих частей может привести к электротравмам.
- Оберегайте шнур питания от попадания масла, воды, повреждения об острые кромки и прикосновения к нагретым поверхностям.
- Запрещается изменять конструкцию аппарата и его сменного оборудования.
- Запрещается работа аппарата в помещениях, где хранятся легковоспламеняющиеся, агрессивные и летучие вещества.

- Запрещается работать с аппаратом, если находитесь в состоянии алкогольного или наркотического опьянения.
- Нагретый аппарат разрешается класть только на термостойкие поверхности.
- Запрещается эксплуатировать аппарат при возникновении во время работы хотя бы одной из следующих неисправностей:
  - повреждение штепсельного соединения кабеля (шнура) или его защитной трубки;
  - нечеткая работа выключателя;
  - появление дыма или запаха, характерного для горячей изоляции;
  - поломки или появления трещин в корпусе или рукоятке;
  - повреждение крепления сменных нагревательных элементов.
- Запрещается контакт частей и узлов аппарата с любыми жидкостями.
- Сварочный аппарат должен быть отключен от сети:
  - при смене и установке насадок;
  - при длительном перерыве работы;
  - при окончании работы или смены.
- Не включайте сварочный аппарат в сеть, не имеющую заземляющего проводника.

## **УКАЗАНИЯ ПО РАБОТЕ С АППАРАТОМ**

---

- Подготовка сварочного аппарата:
  - извлеките аппарат из ящика, установите на подставку, расположенную на ровной и надежной рабочей поверхности;
  - закрепите соответствующие пары насадок на нагревательной панели с помощью шестигранного ключа так, чтобы вся опорная поверхность насадки соприкасалась с нагревательной панелью. Насадки должны быть чистыми. Одновременно на панели может быть закреплено три пары насадок.
- Подготовка трубы и фитингов:
  - свариваемые фитинги и торцы труб должны быть чистыми и не иметь видимых повреждений – сколов, глубоких царапин;
  - отрезать трубу строго перпендикулярно специальными ножницами или резакком;
  - нанести метку на расстояние от торца трубы, равное глубине гнезда свариваемого фитинга плюс 2 мм;
  - при использовании трубы армированной алюминием произвести зачистку специальным торцевателем (в комплект не входит), чтобы удалить средний слой алюминиевой фольги на 1-2 мм в зависимости от диаметра трубы.

- Сварка:
  - проверьте надежность установки и правильность подготовки аппарата и свариваемых труб и фитингов;
  - подключите сварочный аппарат к сети, соответствующей требованиям паспорта;
  - ручкой терморегулятора установите требуемую рабочую температуру; переведите оба выключателя в положение «I» (включено) – загорятся индикаторные лампочки включения и контроля температуры;
  - первоначальное время прогрева аппарата и насадок до рабочей температуры составляет не менее 10 минут;
  - по завершению первоначального прогрева отключение индикаторной лампочки свидетельствует о готовности аппарата к работе;
  - с минимальным разрывом по времени сначала установите фитинг, а затем трубу в соответствующие насадки, плавно и без вращения на ранее отмеченное расстояние;
  - время нагрева трубы и фитинга зависит от диаметра и указано в таблице ниже, отсчет времени начинается после полной установки свариваемых элементов;
  - по истечении требуемого времени нагрева извлеките фитинг и трубу из насадок и без вращательного движения введите трубу в фитинг до ранее установленной метки, соблюдая указанное время сварки;
  - во время остывания соединения обеспечьте его неподвижное и фиксированное положение.

## ТАБЛИЦА ВРЕМЕНИ СВАРКИ

Внешний диаметр, мм	Время нагрева, сек	Время соединения, сек	Время охлаждения, мин
16	4	4	2
20	5	4	2
25	7	4	2
32	8	6	2
40	12	6	4
50	18	6	4
63	24	8	4
75	30	8	6
90	40	8	8
110	50	10	8

## УКАЗАНИЯ ПО ЭКСПЛУАТАЦИИ

---

- Сварочный аппарат должен эксплуатироваться в соответствии с требованиями данного руководства по эксплуатации.
- По окончании работ дождитесь полного остывания нагревательной панели и насадок и очистите и насухо протрите сварочный аппарат и все его комплектующие.
- При очистке насадок не используйте абразивные средства, растворители и другие агрессивные вещества.

## ГАРАНТИЙНЫЕ ОБЯЗАТЕЛЬСТВА

---

- Изготовитель гарантирует соответствие комплекта изделий требованиям безопасности, при условии соблюдения потребителем правил использования, транспортировки, хранения, монтажа и эксплуатации.
- Гарантия распространяется на все дефекты, возникшие по вине завода-изготовителя.
- Гарантия не распространяется на дефекты, возникшие в случаях:
  - нарушения паспортных режимов хранения, монтажа, испытания, эксплуатации и обслуживания изделия;
  - ненадлежащей транспортировки и погрузо-разгрузочных работ;
  - наличия следов воздействия веществ, агрессивных к материалам изделия;
  - наличия повреждений, вызванных пожаром, стихией, форс-мажорными обстоятельствами;
  - повреждений, вызванных неправильными действиями потребителя;
  - наличия следов постороннего вмешательства в конструкцию изделия.
- Производитель оставляет за собой право внесения изменений в конструкцию, улучшающих качество изделия при сохранении основных эксплуатационных характеристик.

## ГАРАНТИЙНЫЙ ТАЛОН

Наименование:

Артикул:

Количество:

Наименование и адрес торгующей организации:

Дата продажи:

Подпись продавца:

Печать:

С условиями гарантии ознакомлен.

Подпись покупателя:

Гарантийный срок – 18 месяцев с даты продажи конечному покупателю.

При предъявлении претензии к качеству товара, покупатель представляет следующие документы:

1. Заявление в произвольной форме, в котором указываются:

- название организации или Ф.И.О. покупателя, фактический адрес и контактные телефоны;
- краткое описание дефекта.

2. Документ, подтверждающий покупку изделия (накладная, квитанция).

3. Настоящий заполненный гарантийный талон.

Отметка о возврате или обмене товара: