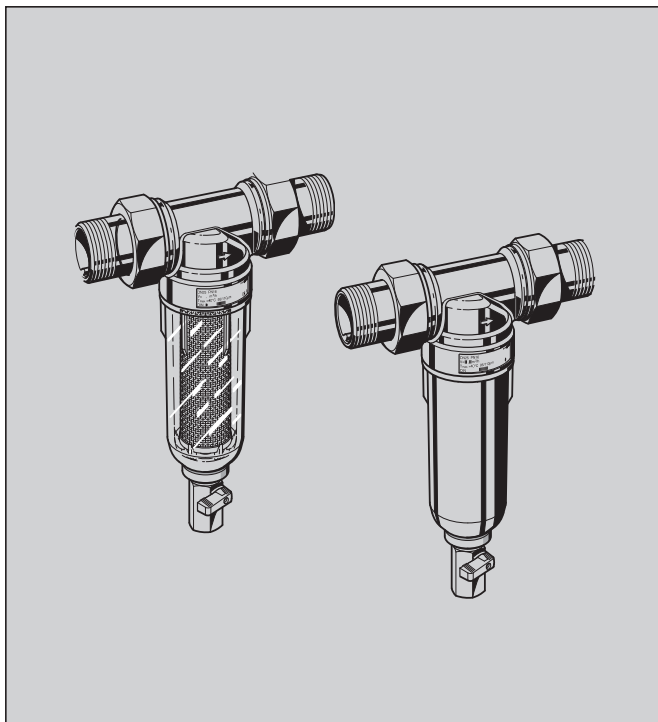


Rinsable fine filter

Промываемый фильтр тонкой очистки

Технические характеристики



Применение

Промываемые фильтры тонкой очистки TIM обеспечивают непрерывную подачу отфильтрованной воды. Фильтр тонкой очистки препятствует проникновению инородных тел, в частности, частиц ржавчины, волокон пеньки или песчинок. Осадок, образующийся на дне чаши фильтра, можно легко удалить, прочистив его пальцем. Эти фильтры, имеющие компактные размеры, спроектированы для монтажа в ограниченных местах.

Специальные характеристики

- Несложный монтаж
- Поддача отфильтрованной воды осуществляется непрерывно, в том числе и в процессе промывки
- Несложная замена чаши и сетчатого фильтрующего элемента фильтра
- Изделие также может поставляться без штуцеров
- Корпус с внутренней и наружной резьбой
- Изделия надежны и прошли требуемые испытания

Конструкция

Фильтр тонкой очистки содержит:

- Корпус с внутренней и наружной резьбой
- Резьбовые штуцеры (вариант AA)
- Фильтр тонкой очистки в прозрачной чаше фильтра
- Шаровой клапан

Материалы

- Корпус из штампованной латуни, устойчивой к вымыванию цинка
- Латунные штуцеры с наружной резьбой
- Фильтрующий элемент тонкой очистки из нержавеющей стали
-

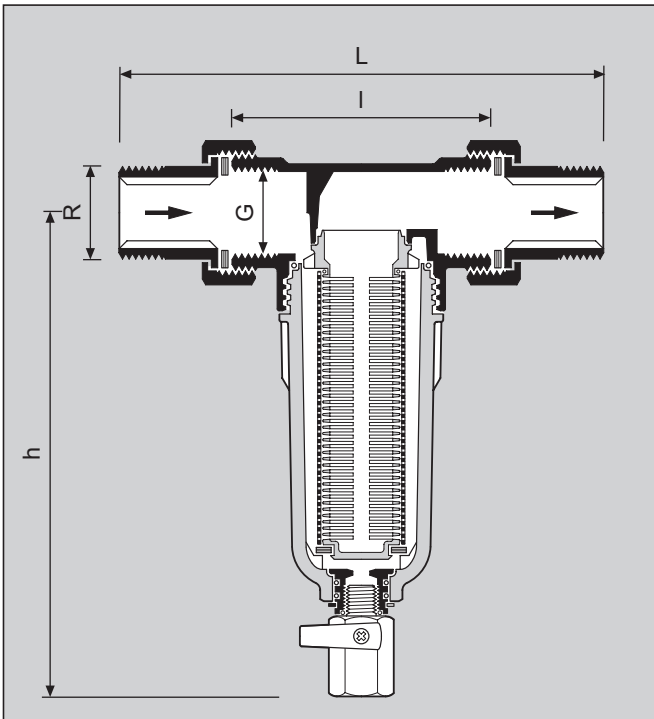
Диапазон применения

Рабочая среда Вода

Технические данные

Монтажное положение	Устанавливается в горизонтальном трубопроводе чашей вниз	
Рабочее давление	Максимум 16,0 бар	JH1004
Рабочее давление	Максимум 25,0	JH1003
Рабочая температура	Максимум 40 °C	JH1004
Рабочая температура	Максимум 70 °C	JH1003

Присоединительные размеры 1/2", 3/4", 1"



Принцип действия

Фильтр тонкой очистки ТИМ состоит из корпуса и промываемого вкладыша фильтра тонкой очистки. В обычном рабочем режиме вода проходит через сетчатый элемент фильтра к выпускному отверстию корпуса. Для промывки фильтра открывается шаровый клапан, который выпускает задержанные частицы. Непрерывная подача отфильтрованной воды обеспечивается и в процессе промывки.

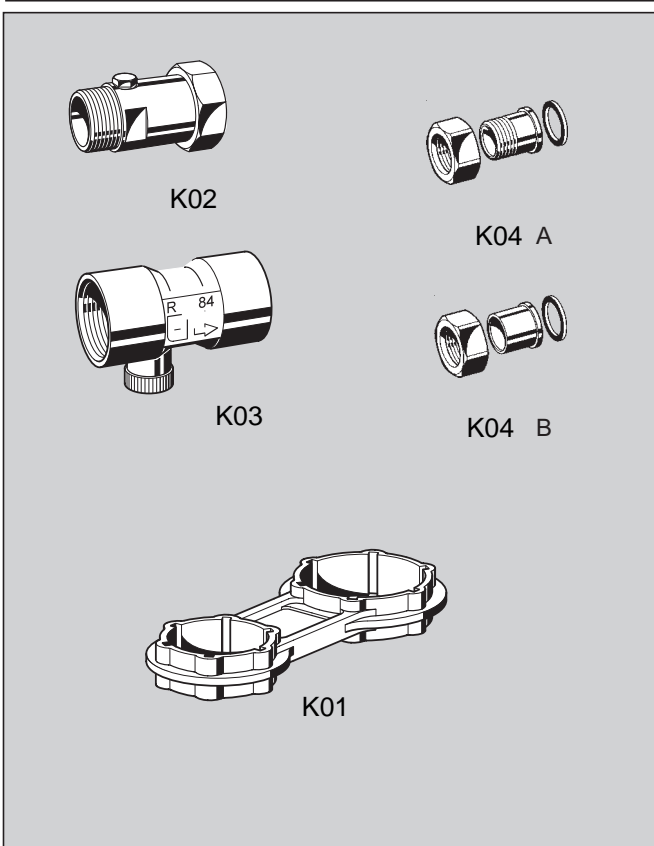
Модификации:

JH1004(3)***** = Штуцеры с наружной резьбой, размер нижних/верхних ячеек 105/135 мкм



Присоединительный размер

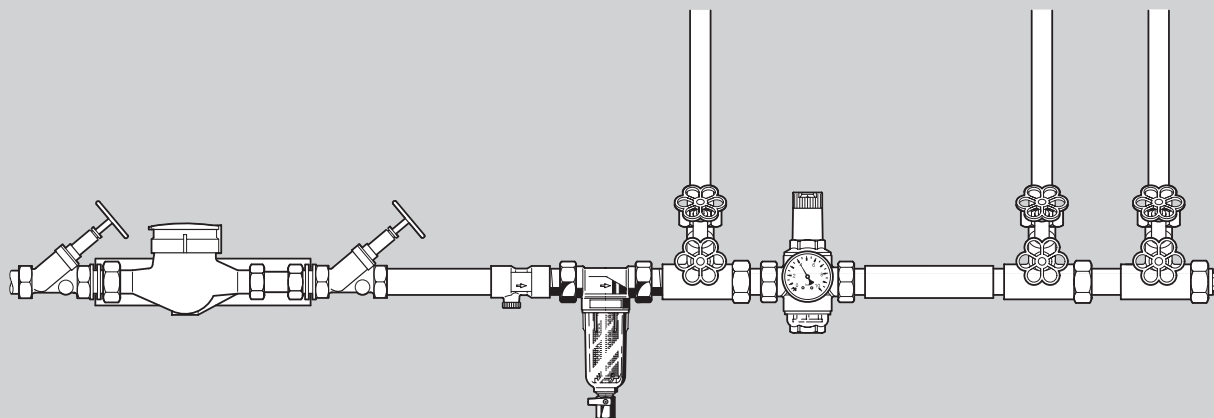
Присоединительный размер R	1/2"	3/4"	1"	
Диаметр внутренней резьбы G	1/2"	3/4"	1"	
Приблизительный вес (кг)	0			JH1004
Приблизительный вес (кг)	0,7	1,0	1,3	JH1003
Размеры (мм)	L	140	158	179
	l	80	90	100
	h	158	180	180
Расход при $\Delta p = 0,2$ бар [м ³ /ч]	1,5	3,0	4,0	
Значение k_{vs}	3,3	6,7	8,9	



Принадлежности

- K01** Двойной накладной гаечный ключ
Для снятия чаши фильтра
- K02** Впускной обратный клапан
Для фильтров диаметром 3/4", 1"
- K03** Обратный клапан
Для фильтров диаметром 1/2" - 1"
- K04** Фитинг в сборе
С резьбовыми или паяными штуцерами
A = Резьбовой торцевой элемент
B = Паяный торцевой элемент

Пример монтажа



Инструкции по монтажу

- Установите изделие на горизонтальном трубопроводе чашей фильтра вниз
 - Это положение обеспечивает оптимальную эффективность фильтрации
- Установите запорные вентили
- Обеспечьте хорошую доступность, так чтобы
 - Степень загрязнения фильтра была видна визуально через его прозрачную чашу
 - Осуществлялся упрощенный контроль и техническое обслуживание
- Устанавливайте фильтр непосредственно после водяного счетчика

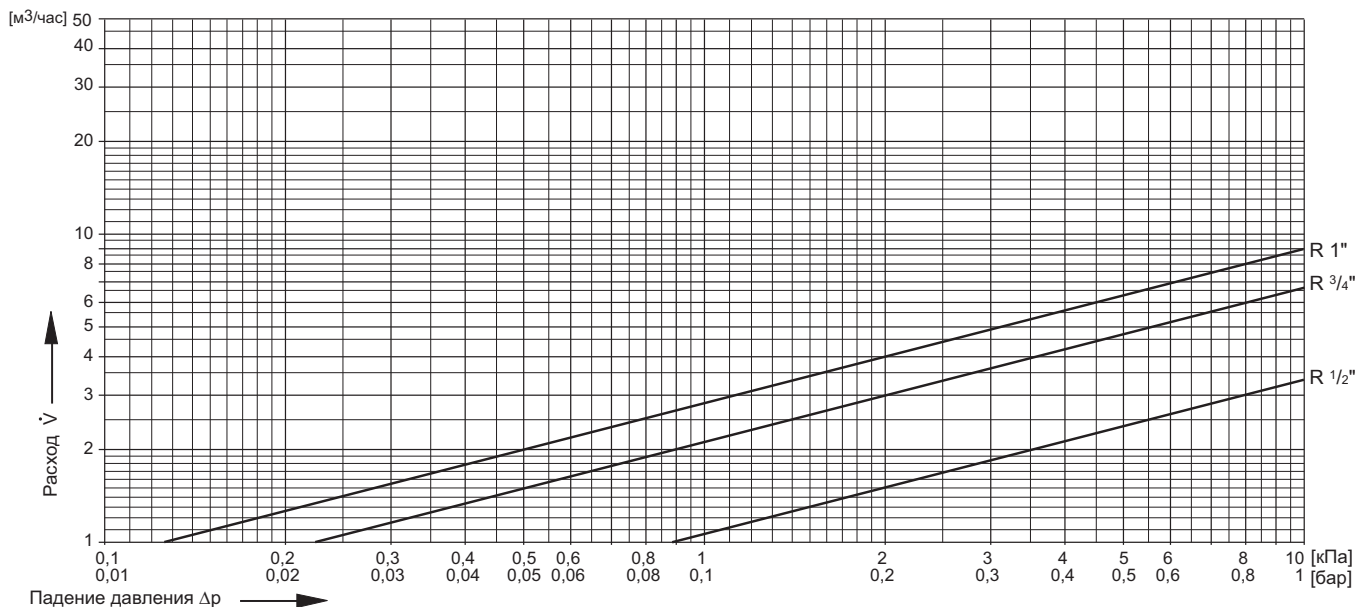
Типичные способы применения

Фильтры тонкой очистки TIM пригодны для всех типов бытовых установок. Эти фильтры могут использоваться также в промышленных и коммерческих установках в пределах их технических условий.

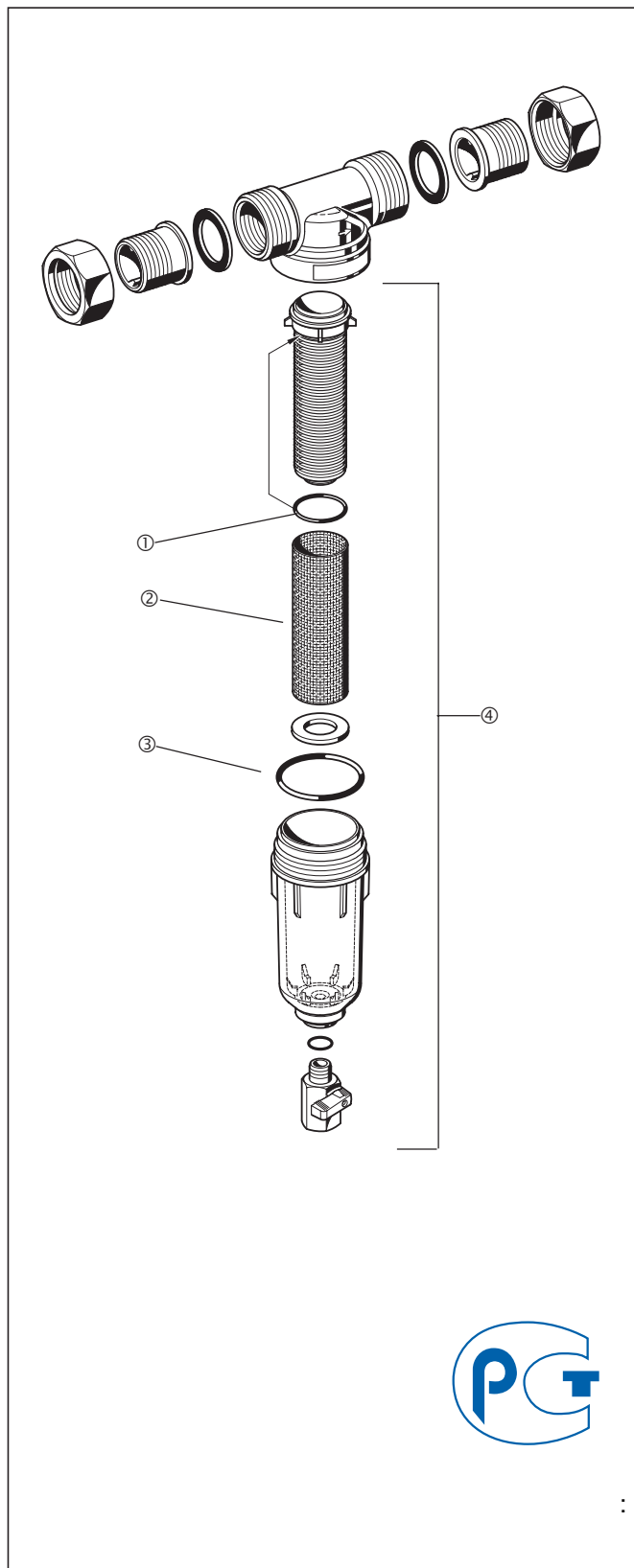
Фильтры устанавливают:

- В случаях, когда не требуются редукционные клапаны (максимальное статическое давление 5,0 бар)
- В случаях, когда редукционный клапан уже смонтирован, но не может быть модифицирован посредством фильтра

Диаграмма расхода



Запчасти для фильтра тонкой очистки TIM



Наименование	Номинальный размер	№ детали
① Комплект уплотнительных колец круглого сечения для держателя сетчатого элемента (упаковка 10 шт.)	$\frac{1}{2}''$ $\frac{3}{4}'' + 1''$	
② Сменный сетчатый элемент фильтра	$\frac{1}{2}''$ $\frac{3}{4}'' + 1''$	
③ Комплект уплотнительных колец круглого сечения для чаши фильтра (упаковка 10 шт.)	$\frac{1}{2}''$ $\frac{3}{4}'' + 1''$	
④ Прозрачная чаша фильтра в комплекте с сетчатым элементом и держателем сетчатого элемента	$\frac{1}{2}''$ $\frac{3}{4}'' + 1''$	

NO.C-CN. 17. .07556

: NO.77.99.26.013.E.023842.07.11

Возможно внесение изменений