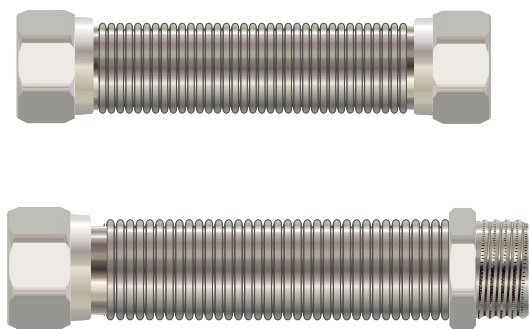


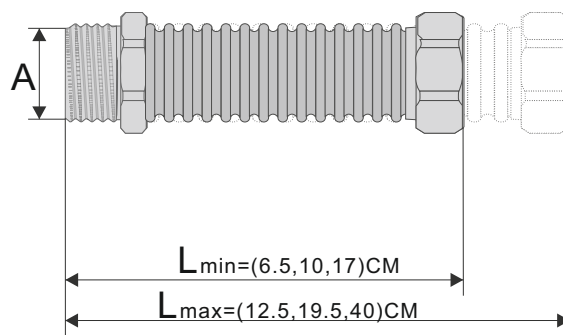
## Гибкие подводки для воды:



## Назначени

Профессиональная подводка для воды из нержавеющей стали. Идеальная для компактных соединений, за счёт небольшой длины. Гофрированная основа растягивается до максимального расстояния, указанного в названии. Применяется в разводке водоснабжения, с котлами, водонагревателями и пр. Соответствует всем санитарным нормам, для использования с питьевой водой. Рекомендуется устанавливать с жёсткими прокладками - алюминий, фибра, френзелит, паронит

## Габариты



## Технические характеристики

Гофрированная основа:	нержавеющая сталь AISI 31 6L
Полный отжиг при изгот овлении	
Температура применения:	до +120° C
Резьбовая часть:	нержавеющая сталь ASTM A240 TP
Накидная гайка:	кованая латун
Давление на разрыв:	
Размер (дюймов) :	1/2" 3/4" 1" 1 1/4" 1 1/2" 2"
Максимальное давление (бар)	10 8 8 8 6 3
Давление на разрыв (бар)	100 90 80 65 55 50

Высококачественная сильфонная подводка для воды из нержавеющей стали может растягиваться по длине без всякого риска в 1,5-2 раза. Из за жесткости гофрированной структуры ее диаметр при этом не должен меняться. Выбирая шланг, можно попросить продавца наступить на подводку или подложить под нее какой-нибудь груз

### 1)Сильфонная подводка для воды 6.5-12.5 см вр-нр

Size	A	Pcs.pack	Code
M 1/2" x F 1/2"		12	
M 1/2" x F 3/4"		12	
M 3/4" x F 3/4"		12	
M 1" x F 1"		12	
M 1"1/4 x F 1"1/4		5	

### 2)Сильфонная подводка для воды 10-19.5 см вр-нр

Size	A	Pcs.pack	Code
M 3/8" x F 3/8"		12	02450110
M 1/2" x F 1/2"		12	02450112
M 1/2" x F 3/4"		12	02450116
M 3/4" x F 3/4"		12	02450120
M 1" x F 1"		12	02450125
M 1"1/4 x F 1"1/4		6	02450132
M 1"1/4 x F 1"1/2		2	02450140
M 2" x F 2"		1	02450150

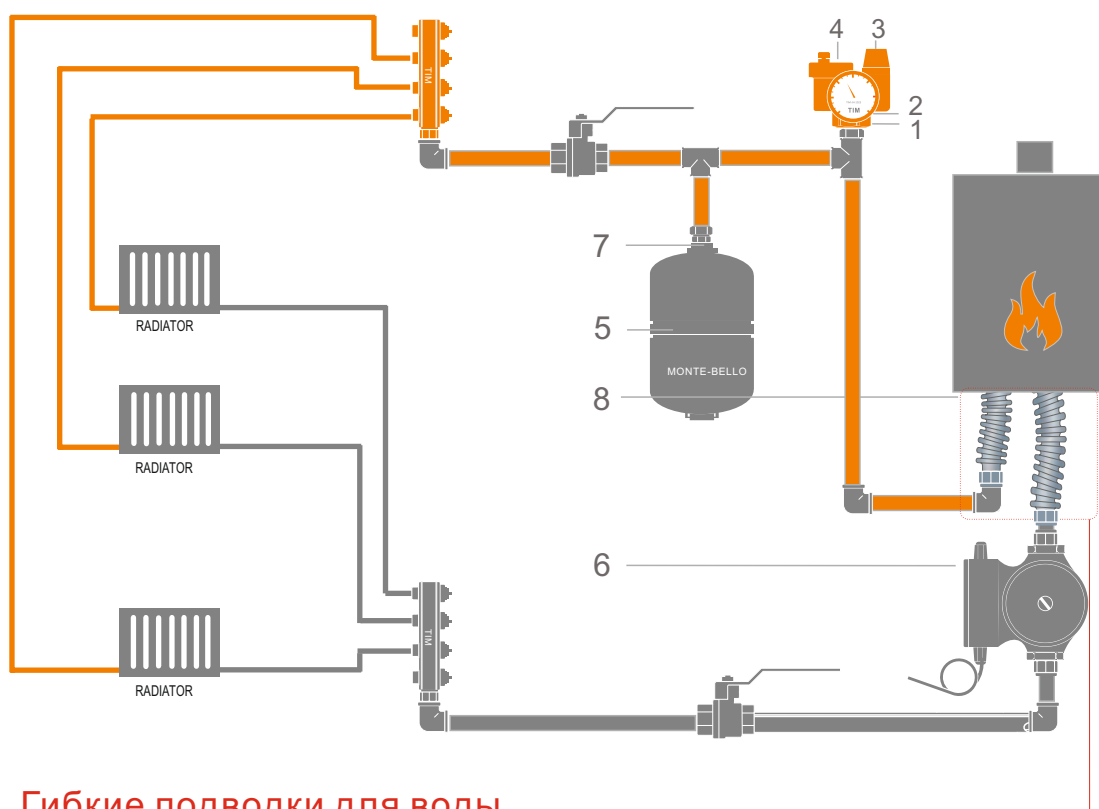
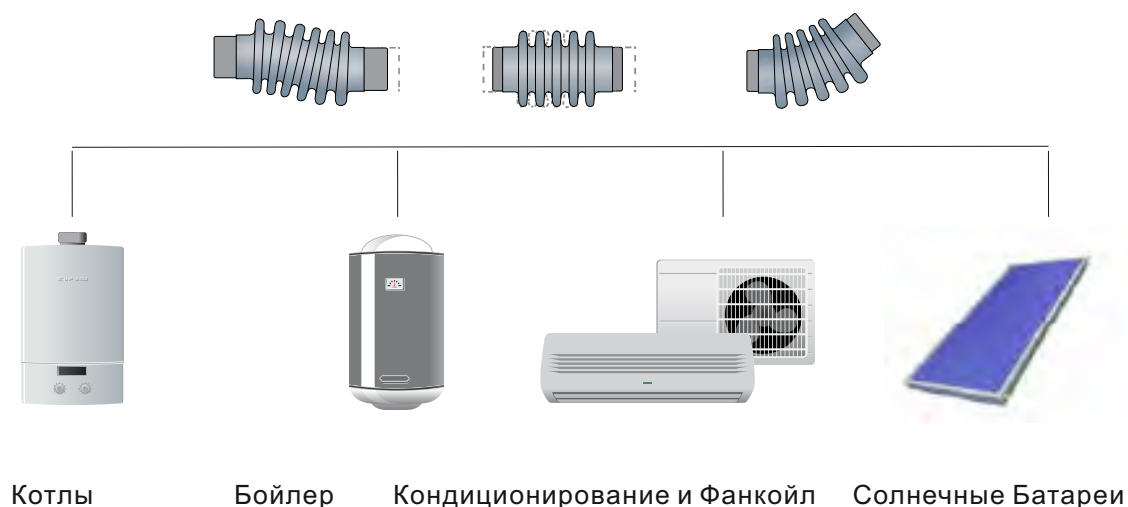
### 3)Сильфонная подводка для воды 17-40 см вр-нр

Size	A	Pcs.pack	Code
M 1/2" x F 1/2"		12	
M 1/2" x F 3/4"		12	
M 3/4" x F 3/4"		12	
M 1" x F 1"		6	
M 1" 1/4 x F 1"1/4		6	

## Монтаж

Опытному мастеру не составит разобраться в процессе установки. Монтаж сильфоны подводки начинается по снятию трубных конструкций. Проведение работ рядом с источниками огня и при отрицательных температурах запрещено. Подводку для воды необходимо тщательно рассматривать на предмет изломов, изгибов и других повреждений. С помощью специальной запорной арматуры такие шланги могут соединяться между собой. Нужно следить за тем, чтобы все было герметично в местах стыков. Вся сильфонная подводка для воды из нержавеющей стали каждые полгода должна проверяться на наличие утечек особенности эксплуатации

## Область применения:



## Гибкие подводки для воды

- 1) Латунный корпус
- 2) Манометр 0-4 бар, красная риска на 3 бар, красный маркировочный указатель, Ø63, 3/8" rad
- 3) Автоматический воздухоотводчик 3/8", 12 ба
- 4) Предохранительный клапан с эластичным тефлоновым уплотнителем 3 бар, 1/2"x3/4"
- 5) Мембранный расширительный бак
- 6) Циркуляционный насос
- 7) Соединительная резьба
- 8) Тепловой генератор