

IV. Данные об испытании.

Каждый элеватор подвергнут гидравлическому испытанию на прочность сварных соединений при давлении 18 кгс/см²

Испытание произвел [подпись] «13» сентября 20110 г. (штамп ОТК.)

Количество изделий в партии 15 шт.



ТЕХНИЧЕСКИЙ ПАСПОРТ элеватор водоструйный стальной 40С106кМ

V. Гарантии поставщика.

Изготовитель гарантирует исправную работу элеваторов в течение 12 месяцев с начала эксплуатации, но не более 18 месяцев со дня отгрузки элеваторов в адрес заказчика.

При нарушении потребителем условий по транспортировке, хранению и эксплуатации, а также при внесении конструктивных изменений в изделие, проходящее гарантийный срок работы, изготовитель, в случае выхода изделия из строя, ответственности не несет.



тел./факс:
+7 (3852) 39-87-94,
+7 (3852) 54-58-28,
+7 (3852) 54-58-21.

РФ, 656922, Алтайский край,
г.Барнаул, ул.Звёздная 6
эл. почта: info@arma22.ru
сайт: www.arma22.ru

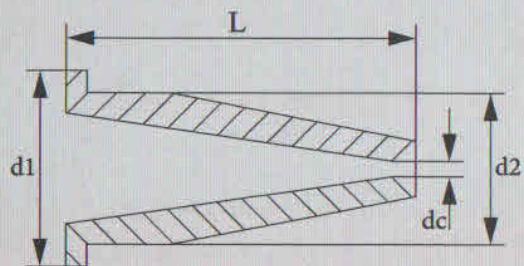


I. Назначение изделия.

Элеватор водоструйный устанавливается на вводах в местную систему отопления и предназначен для снижения температуры воды, подаваемой в систему отопления из центральной тепловой магистрали, путем подмешивания части обратной воды и для создания принудительной циркуляции в местной системе отопления.

II. Техническая характеристика.

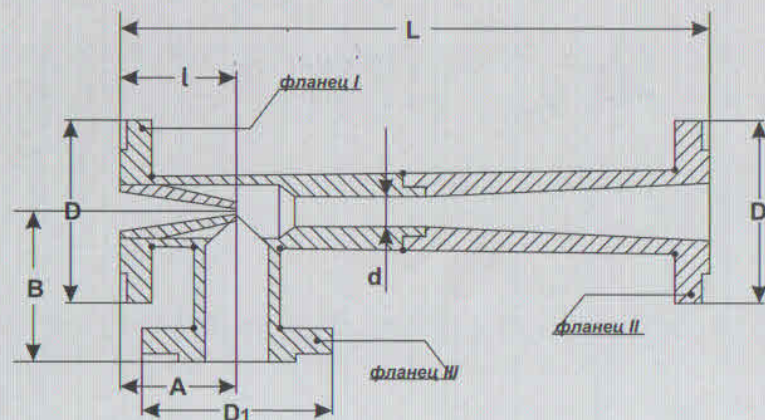
1. Номер элеватора №2
2. Условное давление $P_u = 16 \text{ кгс/см}^2$
3. Технические условия: ТУ 28.99.39-001-65375857-2017



№	dc	d1	d2	L
0	3	32	25	85
1	3	48	38	110
2	4	48	38	100
3	6	57	48	145
4	7	57	48	135
5	9	57	48	125
6	10	89	76	175
7	21	89	76	155

III. Конструкция.

Элеватор представляет собой конструкцию из элементов, сформированных из стальных труб по ГОСТ 8732-78, соединенных между собой электродуговой сваркой в среде CO_2 .



Номер элеватора	Диаметр горловины d, мм	Примерный расход воды из сети, т/ч	Масса, кг	Размеры элеватора, мм								
				L	A	B	l	D	D1	Фланец I	Фланец II	Фланец III
0	10	0,2-0,5	6,40	256	75	140	85	115	135	25	32	32
1	15	0,5 - 1	8,1	425	90	110	110	145	160	40	50	50
2	20	1 - 2	8,1	425	90	110	100	145	160	40	50	50
3	25	1 - 3	14,4	625	135	155	145	160	195	50	80	80
4	30	3 - 5	14,4	625	135	155	135	160	195	50	80	80
5	35	5 - 10	14,4	625	135	155	125	160	195	50	80	80
6	47	10 - 15	18	720	180	214	175	195	215	80	100	100
7	59	15 - 25	18	720	180	214	155	195	215	80	100	100

Количество изделий в партии 15 шт.

«13» января 2020 г.